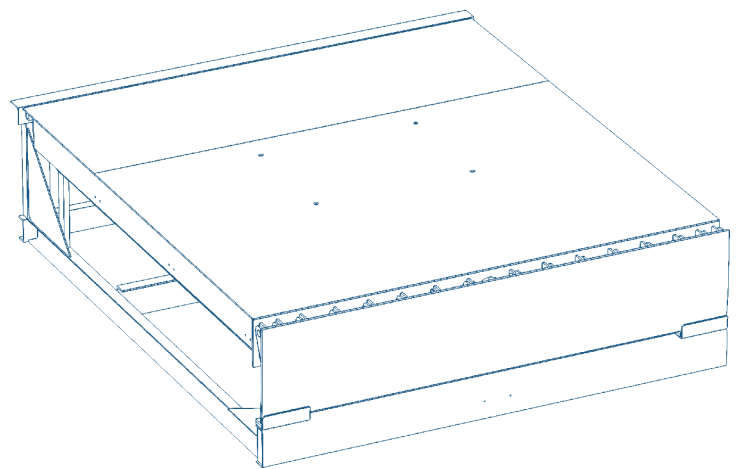


## Электрогидравлическая уравни- тельная платфор- ма консольного типа с поворотной аппарелью серии DLHHC

Общие сведения	2
Правила безопасности и эксплуатации	2
Элементы безопасности конструкции	3
Технические характеристики и комплектация	4
Конструкция	5
Монтаж	6
Ввод в эксплуатацию	12
Эксплуатация платформы	12
Техническое обслуживание	13
Диагностика неисправностей	19
Приложения	21



# 1. ОБЩИЕ СВЕДЕНИЯ

Настоящее руководство предназначено для ознакомления персонала с устройством, работой и техническим обслуживанием уравнительной платформы с поворотной аппарелью консольного типа. Инструкция является сводом правил для безопасной эксплуатации и технического обслуживания уравнительной платформы. Изготовитель не осуществляет непосредственного контроля за работой оборудования, его обслуживанием и размещением. Вся ответственность за безопасность эксплуатации и техническое обслуживание оборудования, а также за изучение и правильное понимание инструкции перед началом работы несет оператор.

Уравнительная платформа с поворотной аппарелью предназначена для осуществления доступа из зоны склада в кузов автомобиля.

Установку, эксплуатацию и техническое обслуживание должен проводить только квалифицированный персонал.

Таблица 1.1. Функции блоков управления

Функции	DCUH-1	DCUH-2	DCUH-3
Автоматический возврат по однократному нажатию кнопки автопарковки (P)		■	■
Напряжение питания 380 В	■	■	■
Внешний светофор		■	■
Внутренний светофор		■	■
Освещение платформы		■	■
Блокировка платформы при закрытых воротах (interlock)	■	■	■
Блокировка ворот при разложенной платформе (interlock)	■	■	■
Подключение дополнительных устройств безопасности	■	■	■
Индикатор необходимости технического обслуживания		■	■
Цифровой дисплей		■	■
Управление воротами			■
Управление надувным герметизатором			■

Изготовитель оставляет за собой право вносить изменения в конструкцию без предварительного уведомления.

Оборудование для подъема и монтажа:

- Вилочный погрузчик с минимальной грузоподъемностью 35 кН и длиной вилок не менее 2 000 мм.
- Подъемный кран с минимальной грузоподъемностью 20 кН.

Оборудование для установки:

- Сварочный аппарат 5–200 А или аналогичный.
- Электроды для сварки 3 мм.

Блок управления

- Уравнительная платформа серии DLHHC совместима с блоками управления DCUH-1/2/3.

## 2. ПРАВИЛА БЕЗОПАСНОСТИ И ЭКСПЛУАТАЦИИ

### ▲ ВНИМАНИЕ!

Для стандартных погрузчиков с надувными колесами допускается использование уравнительных платформ с точечной нагрузкой 1,3 Н/мм<sup>2</sup>.

Для погрузочной техники, имеющей высокую точечную нагрузку, такой как электрические штабелеры, перевозчики поддонов, ричтраки, сборщики заказов на полиуретановых колесах обязательно использование платформ с точечной нагрузкой 6,5 Н/мм<sup>2</sup>.

- Запрещается использование платформы не по назначению.
- Обеспечьте достаточное освещение и хорошую видимость при эксплуатации уравнительной платформы.
- Во время управления уравнительной платформой следите, чтобы в зоне работы не находились люди и грузы.
- Будьте внимательны при работе с негабаритными, неустойчивыми или опасными грузами, а также в случае наличия препятствия в зоне уравнительной платформы.
- Во время работы уравнительной платформы ворота должны быть полностью открыты.
- Убедитесь, что автомобиль находится в требуемом положении. При наличии риска скатывания автомо-

- бия, зафиксируйте колеса при помощи стопоров колес.
- Перед погрузкой/разгрузкой убедитесь, что аппарат по всей ширине лежит в кузове автомобиля. Минимальное расстояние захода аппарата в кузов автомобиля — 100 мм.
- Блок управления должен располагаться таким образом, чтобы оператор всегда мог контролировать процесс погрузки/разгрузки.
- Для предотвращения травм во время установки, держитесь на безопасном расстоянии от уравнительной платформы.
- При проведении электрических подключений убедитесь в отсутствии электроэнергии.
- При отсутствии работ платформа должна находиться в парковочном положении.
- В парковочном положении допускается движение по платформе при условии, что не будет превышена максимальная грузоподъемность.
- Не кладите аппарат на встроенный лифт грузовика.
- Не превышайте максимально допустимый угол наклона 12,5 % или 7°.

### 3. ЭЛЕМЕНТЫ БЕЗОПАСНОСТИ КОНСТРУКЦИИ

Таблица 3.1. Комплектующие к гидравлическому приводу

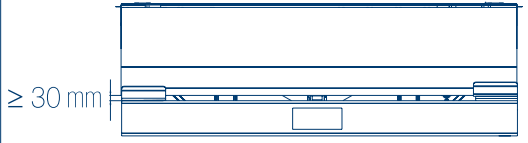
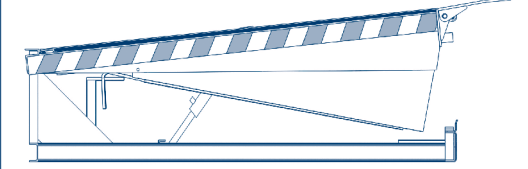
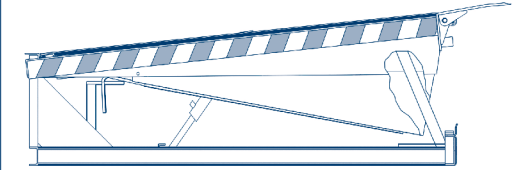
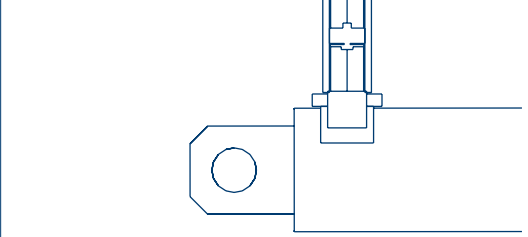
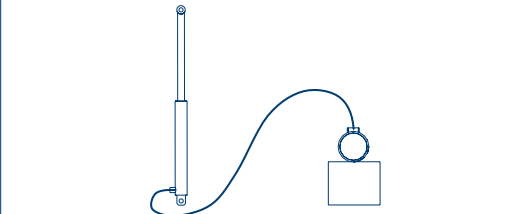
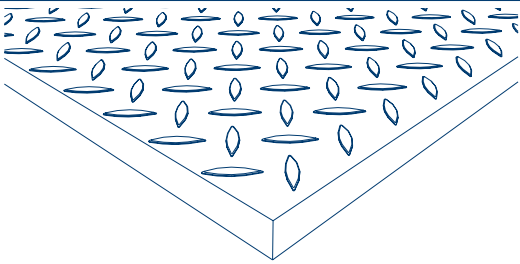
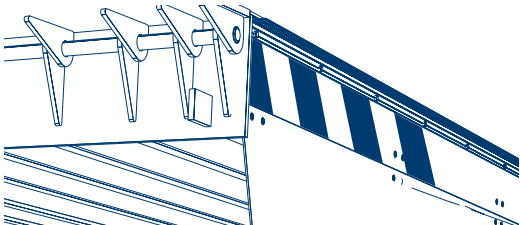


Элементы безопасности	Описание
 <p>≥ 30 mm</p>	<p>Зазоры между механическими частями уравнительной платформы составляют не менее 30 мм.</p>
	<p>Скорость подъема и опускания уравнительной платформы не превышает 0,15 м/сек.</p>
	<p>Для безопасного проведения технического обслуживания и электрических подключений уравнительная платформа оборудована механической подпоркой.</p>
	<p>Подъемный цилиндр уравнительной платформы имеет клапан безопасности, который в случае обрыва шланга во время подъема/опускания зафиксирует платформу в поднятом состоянии.</p>
	<p>Все комплектующие гидравлической системы рассчитаны на превышение давления в два раза больше номинального.</p>

Таблица 3.1. Комплектующие к гидравлическому приводу (окончание)

Элементы безопасности	Описание
	Верхний лист уравнильной платформы выполнен из чечевичного листа для обеспечения наилучшего сцепления колес погрузчика с крышкой платформы
	На боковые поверхности крышки платформы нанесена черно-желтая маркировка, благодаря которой видно, что крышка платформы находится выше уровня пандуса
	Уровень шума во время эксплуатации платформы в радиусе 1 м не превышает 85 дБ
	Класс защиты данного оборудования — IP54
ИНТЕРЛОК*	Блокирует платформу при закрытых воротах
ОБРАТНЫЙ ИНТЕРЛОК*	Блокирует ворота при рабочем положении платформы

\* Опция

## 4. ТЕХНИЧЕСКИЕ ХАРАКТЕРИСТИКИ И КОМПЛЕКТАЦИЯ

### 4.1. ТЕХНИЧЕСКИЕ ХАРАКТЕРИСТИКИ

Таблица 4.1.1. Характеристики уравнильной платформы

Параметры	Значение
Максимальная нагрузка	6 000 кг (60 кН) / 10 000 кг (100 кН)
Максимальная точечная нагрузка (верхний лист 6 мм)	1,3 Н/мм <sup>2</sup>
Максимальная точечная нагрузка (верхний лист 8 мм)	6,5 Н/мм <sup>2</sup>
Потребляемая мощность	1,1 кВт (привод SKS или другой)
Напряжение питания	380, 3 фазы
Рабочая жидкость	Katana Sutorimu SHV 32 или аналог
Класс очистки перед покраской	Sa 2
Толщина окрашиваемого слоя	не менее 60 мкм
Рабочий диапазон температур	-20...+50 °С (до -30 °С при использовании системы подогрева)

## 4.2. КОМПЛЕКТАЦИЯ

1. Платформа уравнивающая — 1 шт.
2. Блок управления, соединительные кабели\* — 1 шт.
3. Паспорт — 1 шт.
4. Руководство по эксплуатации — 1 шт.

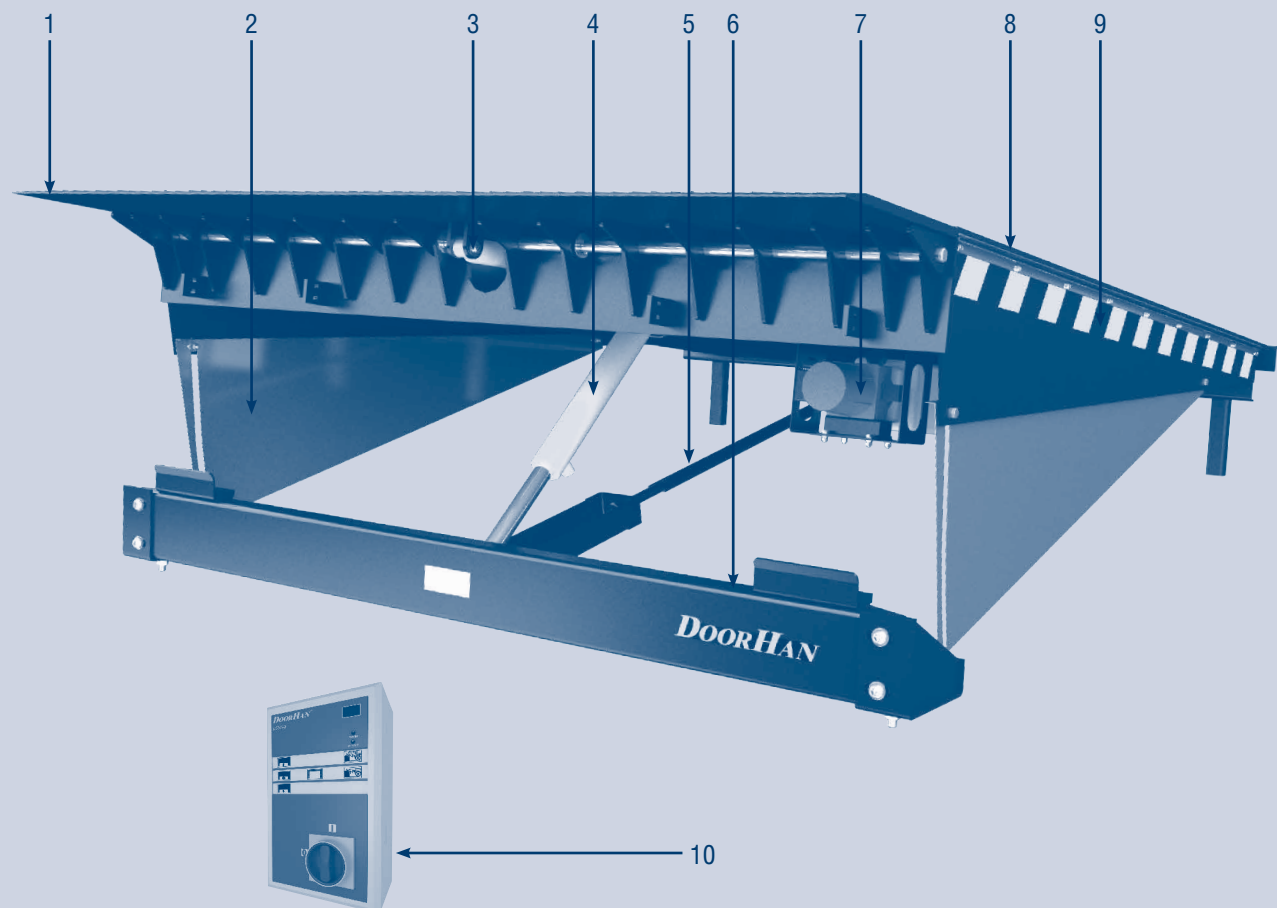
\*Блок управления заказывается отдельно, в соответствии с функциями, необходимыми заказчику для эксплуатации платформы. Для платформ длиной до 3 м используется соединительный кабель 7 м (арт. DKHL02), для платформ длиной более 3 м используется соединительный кабель 10,5 м (арт. DKHL02-1).

## 5. КОНСТРУКЦИЯ

Верхний лист уравнивающей платформы выполнен из стали с чечевичным рифлением толщиной 6/(0,6-1,8) мм или 8/(0,8-2,4) мм. Верхний лист толщиной 6 мм используется, когда погрузка/разгрузка производится с помощью стандартного погрузчика с надувными колесами, если же используется оборудо-

вание с более высокой точечной нагрузкой (например, электрический штабелер), устанавливается лист толщиной 8 мм. При эксплуатации платформы возможна небольшая деформация верхнего листа платформы, которая не отражается на работе изделия.

Рис. 5.1. Общий вид



- |   |  |
|---|--|
| <ol style="list-style-type: none"> <li>1. Аппарель</li> <li>2. Боковые шторки безопасности</li> <li>3. Цилиндр аппарели</li> <li>4. Подъемный цилиндр</li> <li>5. Растяжка</li> </ol> | <ol style="list-style-type: none"> <li>6. Фронтальная балка</li> <li>7. Гидравлический насос</li> <li>8. Крышка платформы</li> <li>9. Сигнальные желто-черные полосы</li> <li>10. Блок управления</li> </ol> |
|---|--|

## 6. МОНТАЖ

### 6.1. ОБЩИЕ ПОЛОЖЕНИЯ

При монтаже выполняйте все действующие правила безопасности. Монтаж уравнильной платформы должен проводиться службой сервиса DoorHan или службой дилера, уполномоченного DoorHan.

Для монтажа уравнильной платформы в приямок используйте вилочный погрузчик или подъемный кран. При монтаже платформы в тамбур, нижние болты M16 на кронштейнах балки необходимо снять.

Перед монтажом обязательно убедитесь:

- соответствует ли приямок технической документации (см. Приложения);
- соответствует ли приямок для монтажа уравнильной платформы;
- подведен ли заземляющий провод сечением не менее 10 мм<sup>2</sup> от главной заземляющей шины здания к приварному болту заземления на платформе.

### 6.2. РАЗГРУЗКА

Проверьте, не была ли повреждена уравнильная платформа при транспортировке. Всегда транспортируйте и храните уравнильную платформу в горизон-

тальном положении, не допускайте ее падения. Одновременно разгружайте только одну уравнильную платформу.

### 6.3. ПОДГОТОВКА ПРИЯМКА

Перед установкой платформы подготовьте приямок строго в соответствии с чертежами, которые предоставляет изготовитель. Все размеры, типы уравни-

тельных платформ и приямков, а также рекомендации по выполнению приямков приведены в разделе «Приложения».

### 6.4. ВСТРОЕННЫЙ МОНТАЖ

Рис. 6.4.1

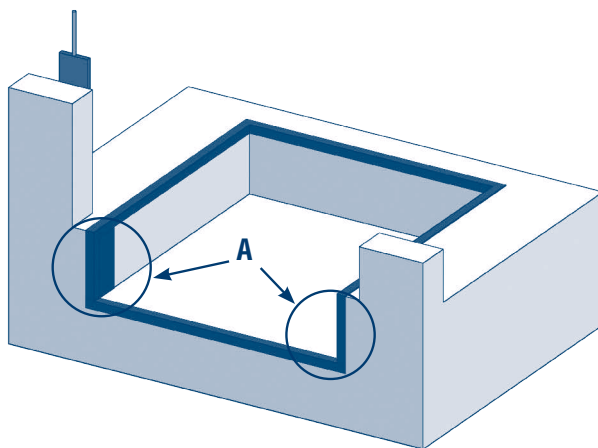


Рис. 6.4.1А

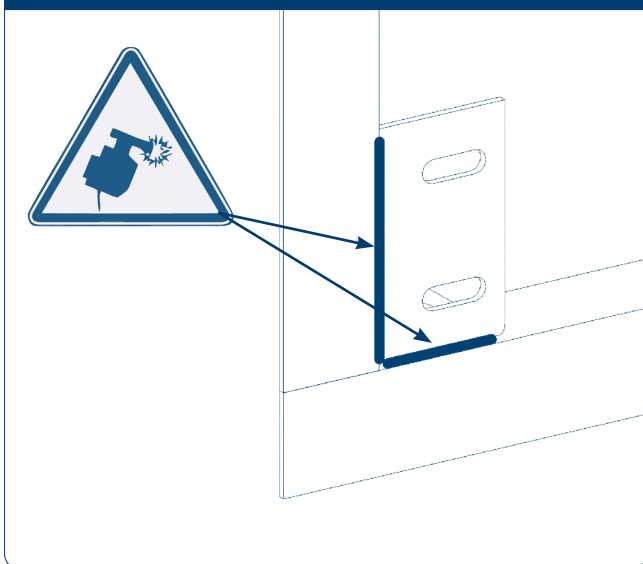


Рис. 6.4.2

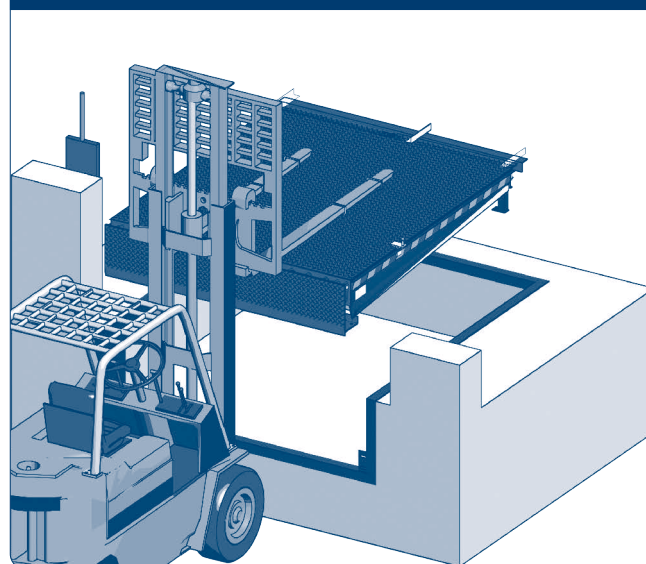


Рис. 6.4.3

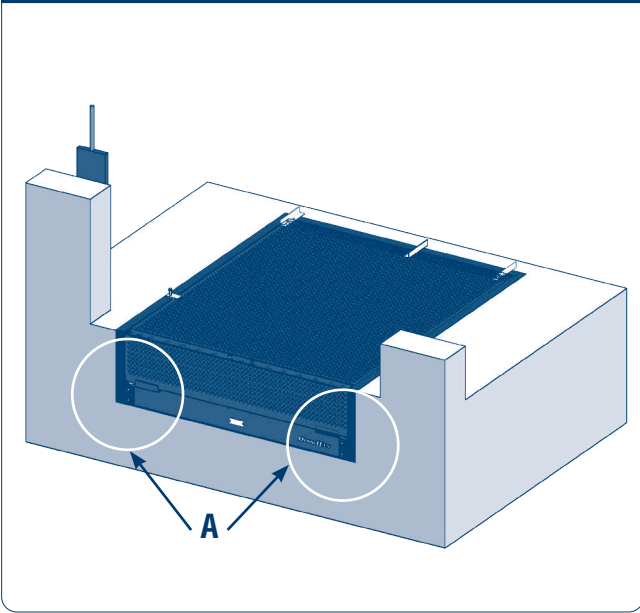


Рис. 6.4.3А

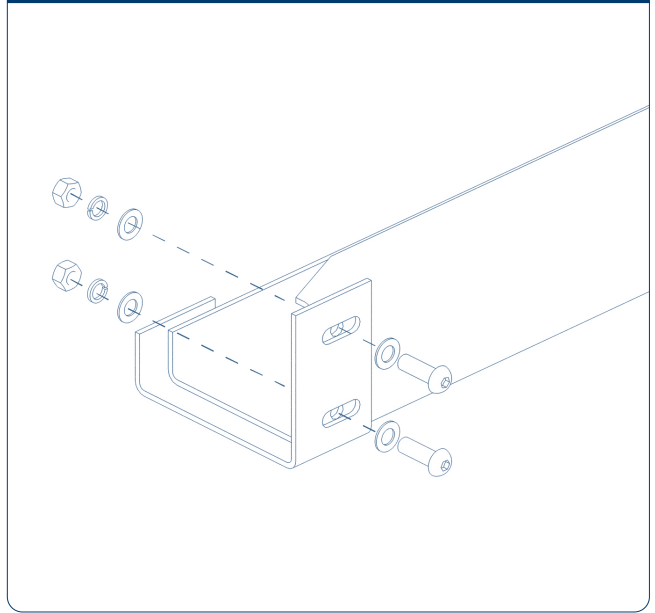


Рис. 6.4.4

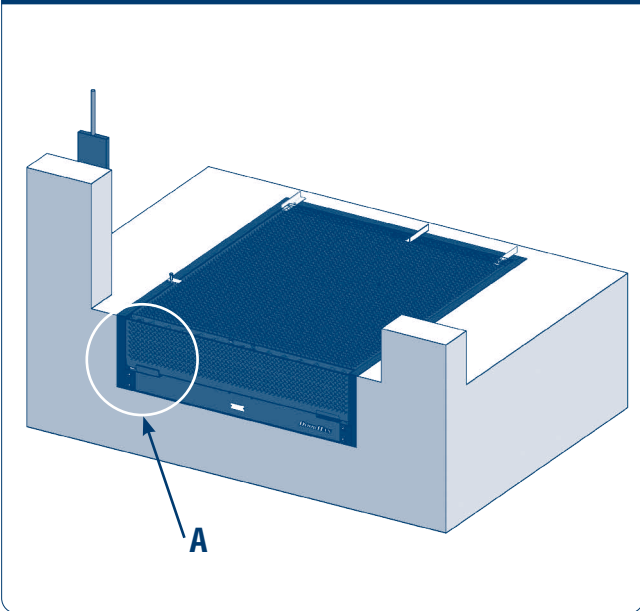


Рис. 6.4.4А

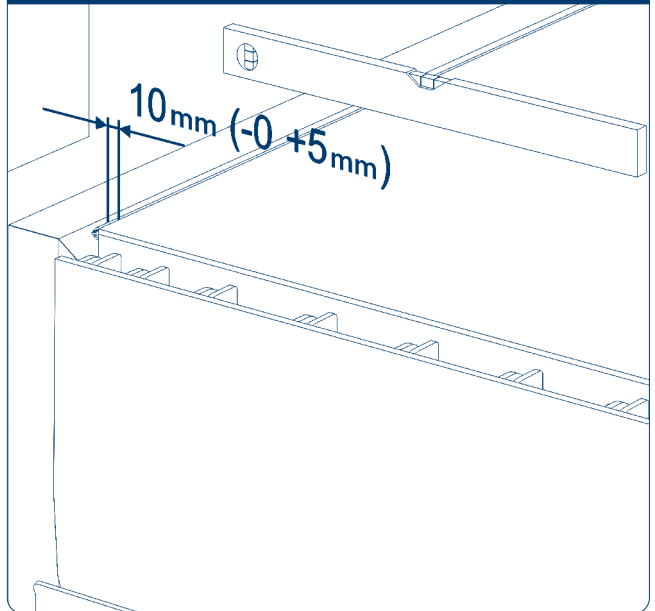


Рис. 6.4.5

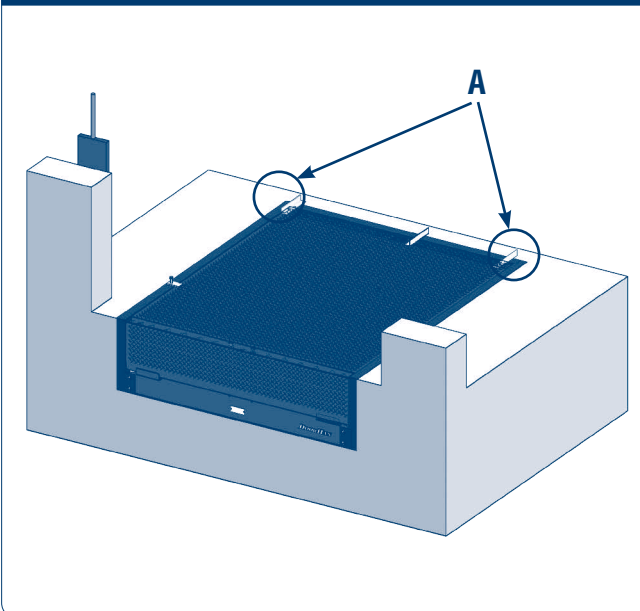


Рис. 6.4.5А

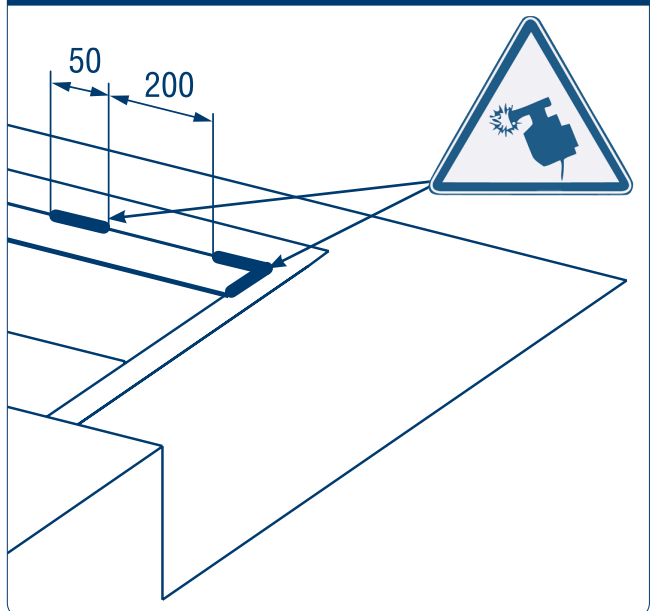


Рис. 6.4.6

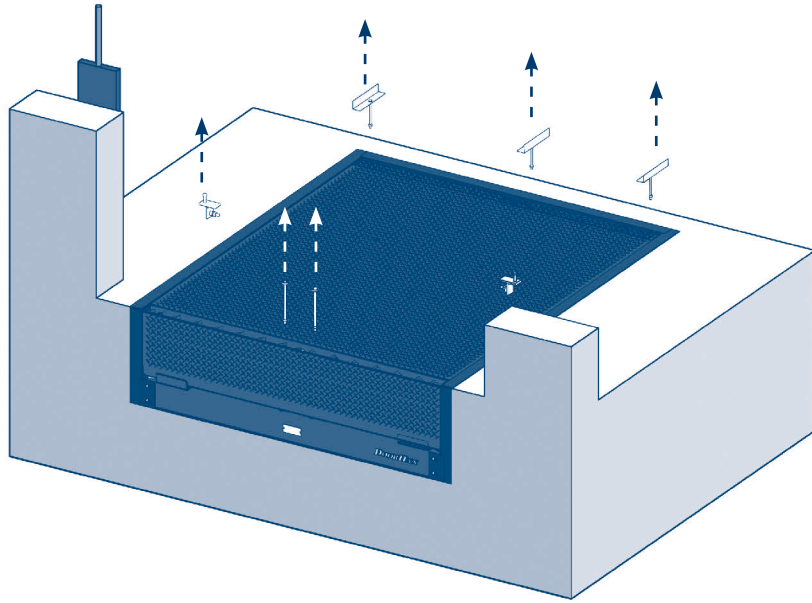


Рис. 6.4.7

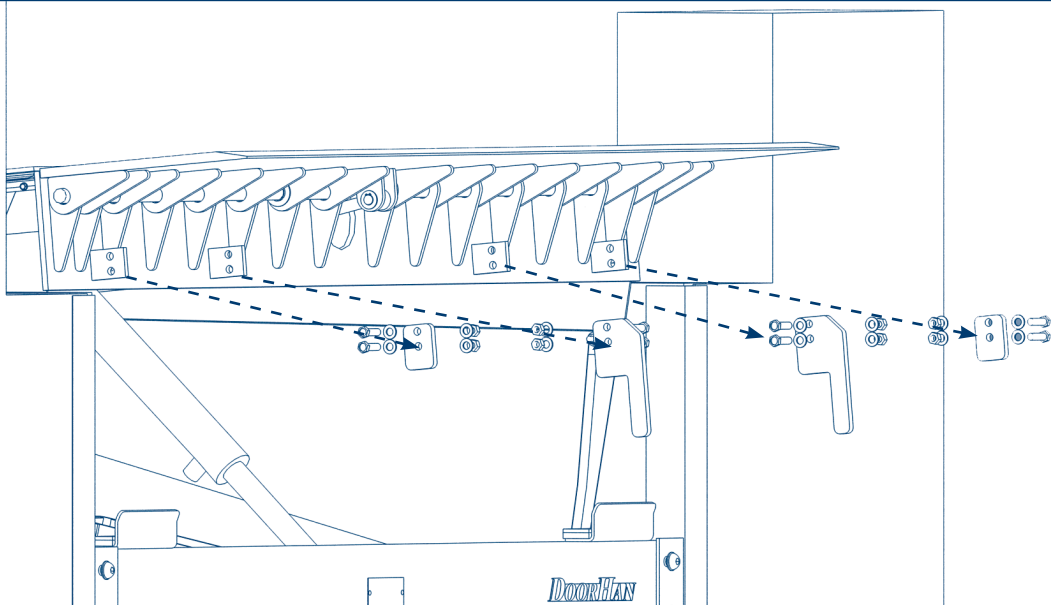
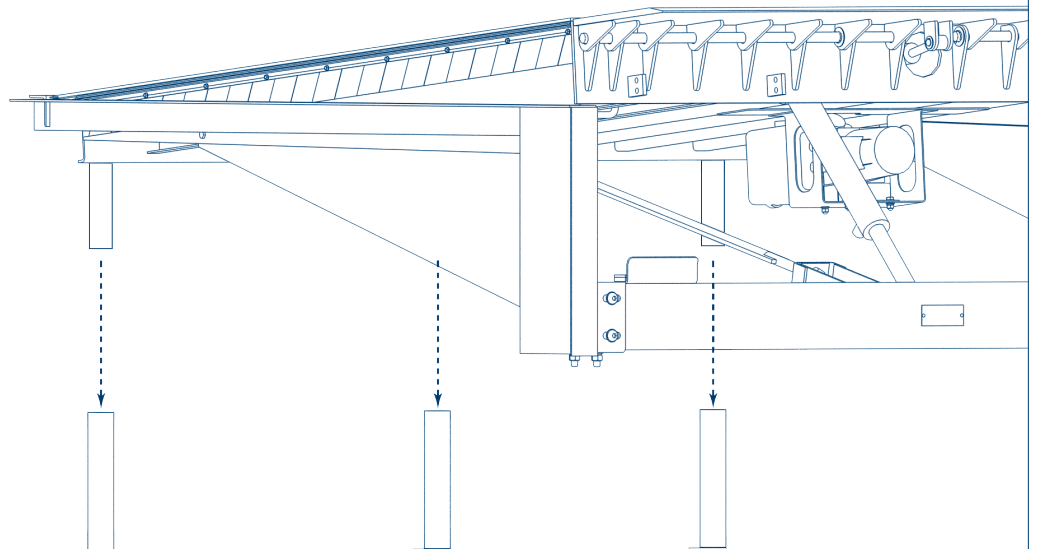


Рис. 6.4.8



6.5. ПОДВЕСНОЙ МОНТАЖ

Рис. 6.5.1

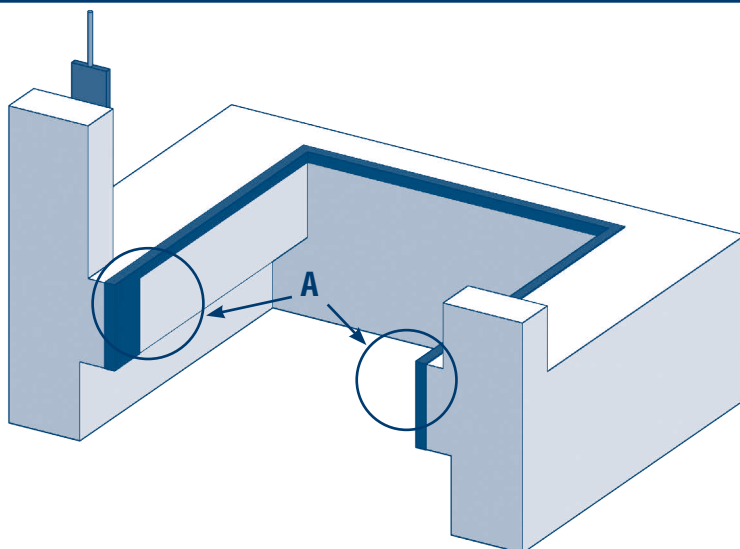


Рис. 6.5.1А

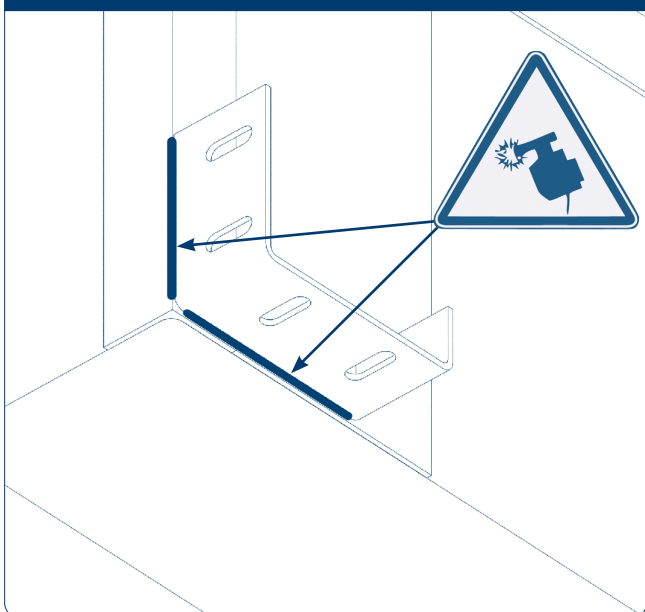


Рис. 6.5.2

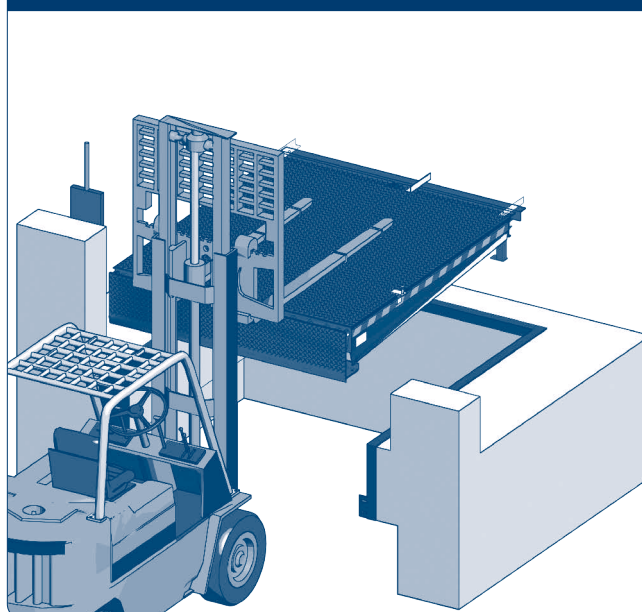


Рис. 6.5.3

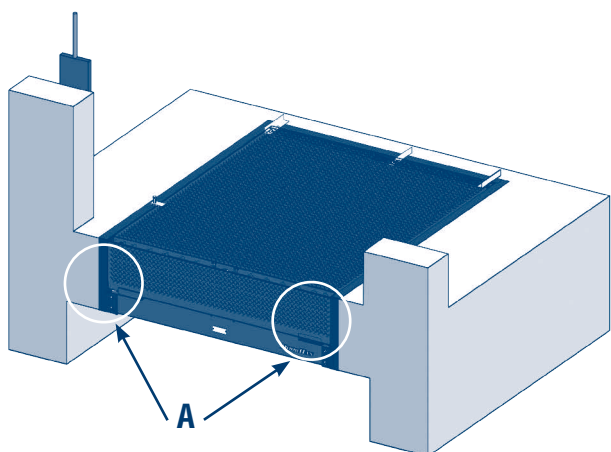


Рис. 6.5.3А

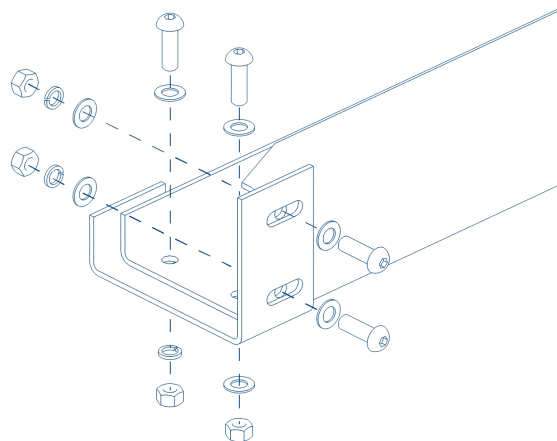


Рис. 6.5.4

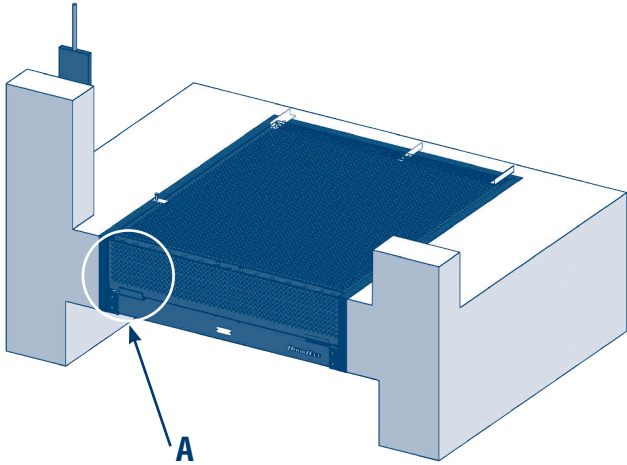


Рис. 6.5.4А

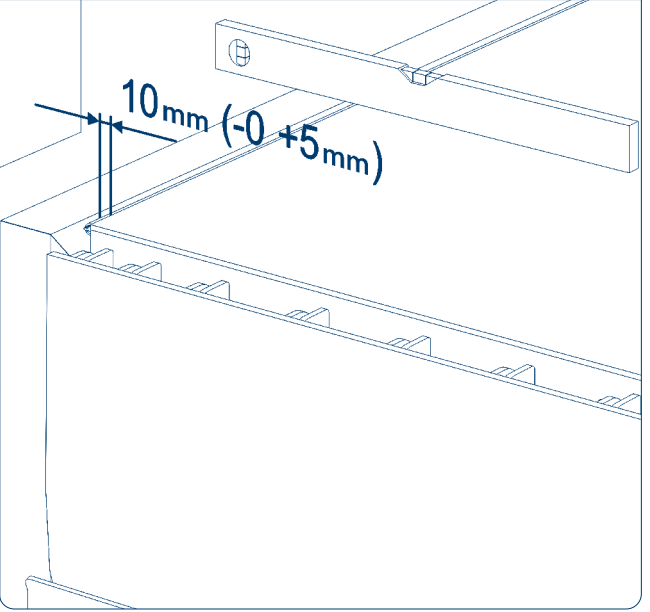


Рис. 6.5.5

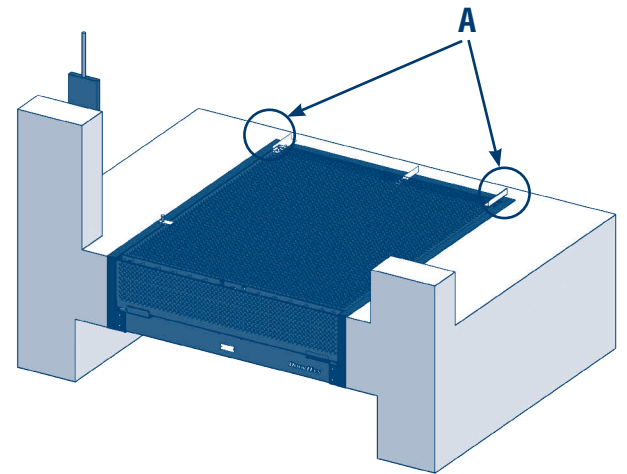


Рис. 6.5.5А

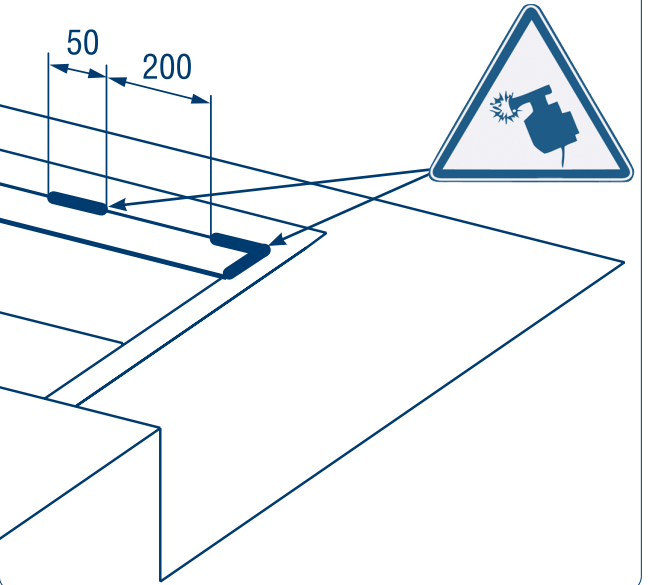


Рис. 6.5.6

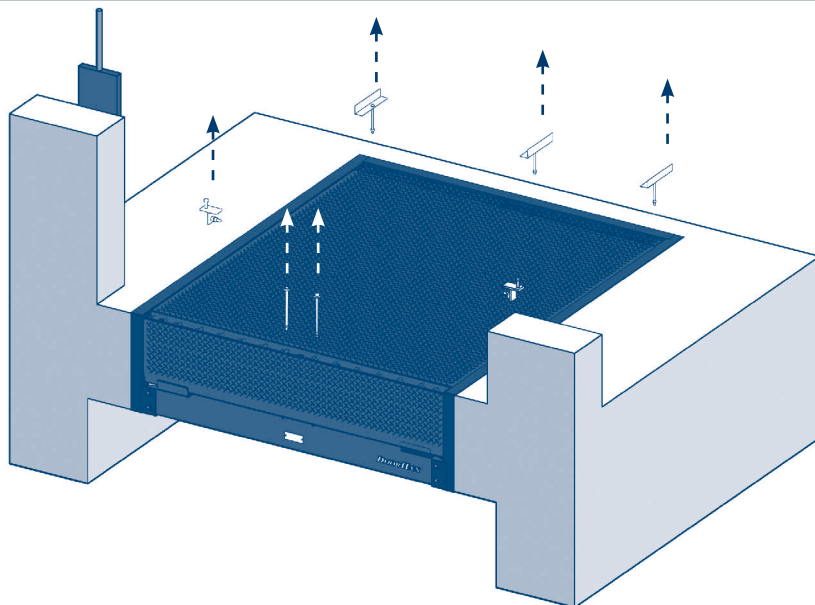


Рис. 6.5.7

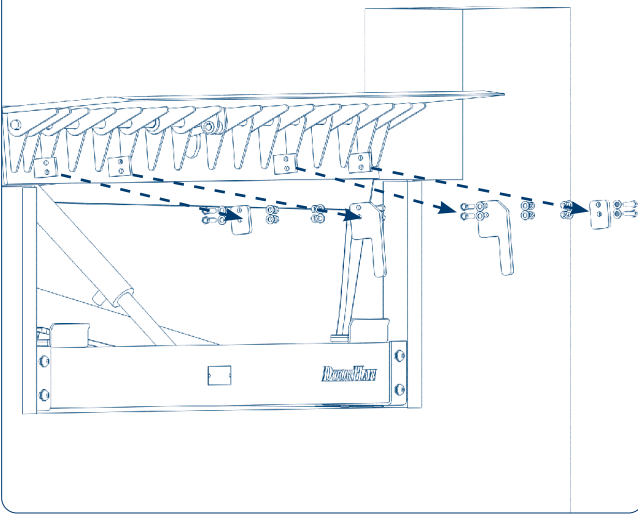
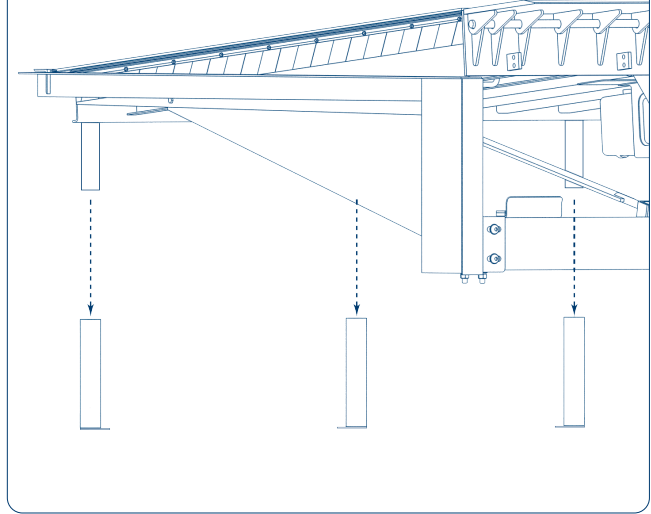
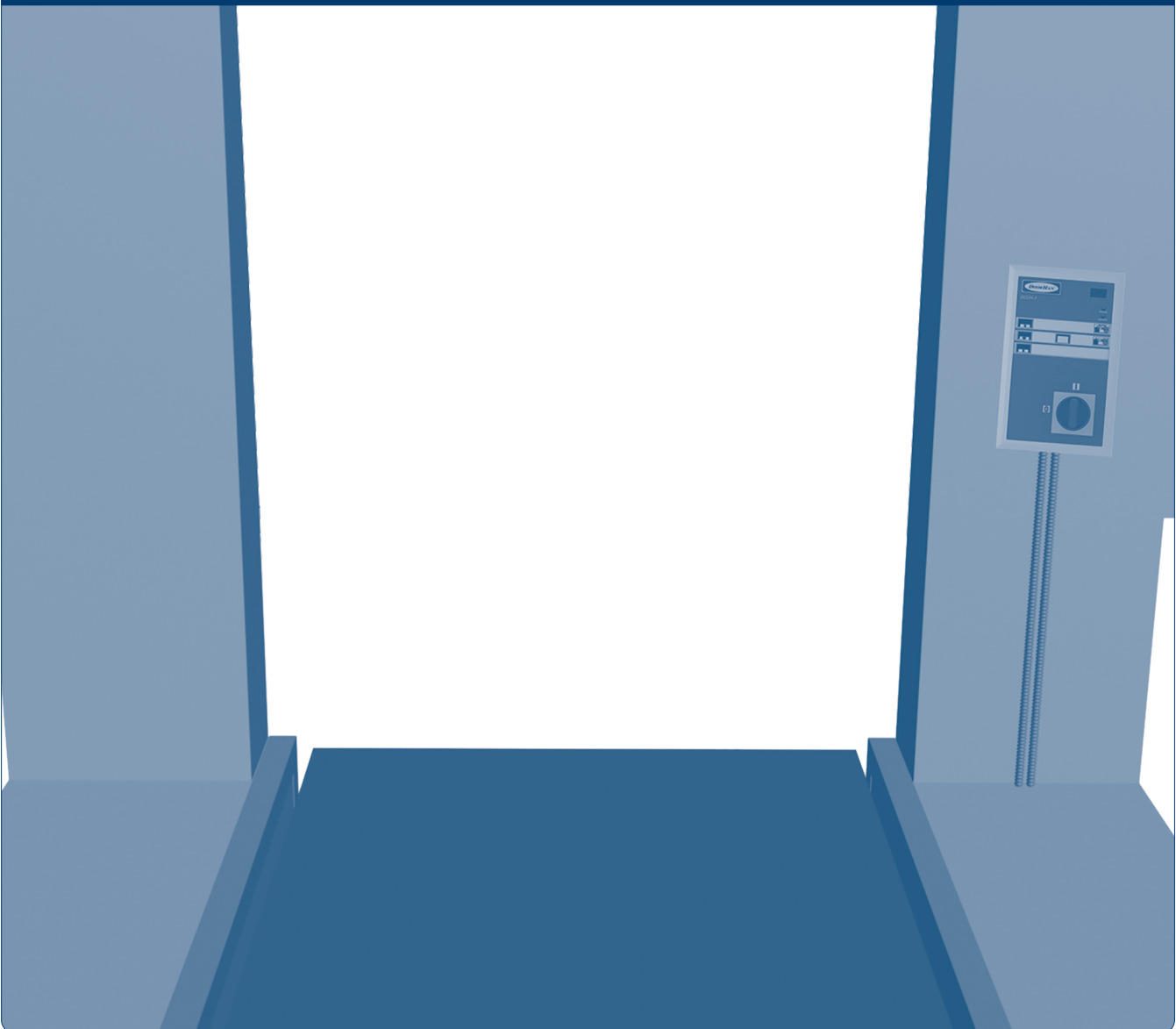


Рис. 6.5.8



## 6.6. МОНТАЖ БЛОКА УПРАВЛЕНИЯ

Рис. 6.6.1



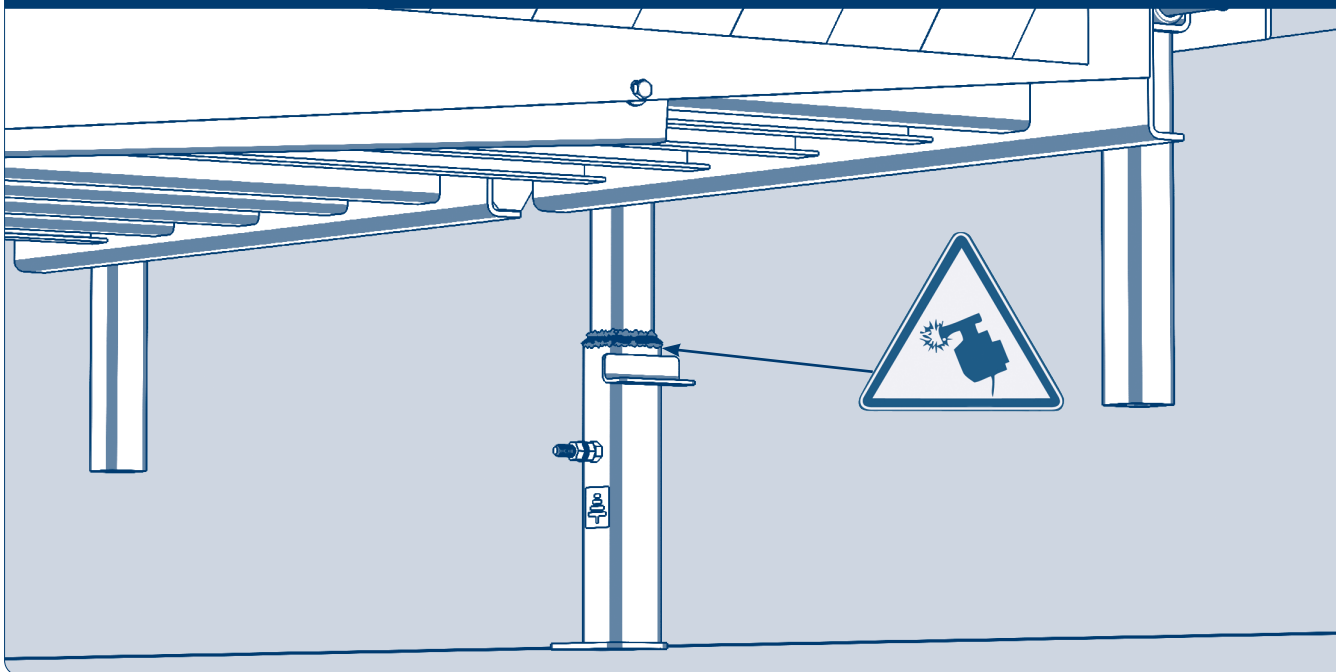
Блок управления необходимо монтировать так, чтобы оператор всегда мог контролировать процесс управления уравнительной платформой.

## 7. ВВОД В ЭКСПЛУАТАЦИЮ

### ⚠ ВНИМАНИЕ!

Соедините главную заземляющую шину здания с приварным болтом заземления на платформе, проводом сечением не менее 10 мм<sup>2</sup>.

Рис. 7.1



Подключите блок управления к уравнильной платформе в соответствии с инструкцией на данный блок. Сделайте 4–5 полных цикла открывания/закрывания, убедитесь что платформа работает в штатном режиме.

## 8. ЭКСПЛУАТАЦИЯ ПЛАТФОРМЫ

### 8.1. ПОДЪЕМ ПЛАТФОРМЫ

1. Установите автомобиль с открытым кузовом напротив уравнильной платформы так, чтобы он упирался в резиновые бамперы.
2. Зафиксируйте колеса автомобиля во избежание случайного отъезда.
3. Для начала работы уравнильной платформы включите питание, повернув общий выключатель питания в положение «ON».
4. Убедитесь, что на блоке управления загорелся индикатор питания, после чего нажмите кнопку подъема платформы.
5. Удерживайте кнопку нажатой до полного подъема платформы и открытия аппарата. После этого отпустите кнопку подъема платформы и дождитесь, пока платформа ляжет в кузов автомобиля. Аппарат должен заходить в кузов автомобиля не менее чем на 100 мм.

### ⚠ ВНИМАНИЕ!

Не выключайте питание до полного прекращения работы платформы и ее постановки в парковочное положение!

### 8.2. ВОЗВРАТ ПЛАТФОРМЫ В ИСХОДНОЕ ПОЛОЖЕНИЕ

После окончания погрузочно-разгрузочных работ необходимо установить платформу в парковочное положение. Для этого нажмите кнопку подъема платформы и удерживайте ее нажатой до тех пор, пока аппарат не опустится вертикально вниз.

Отпустите кнопку подъема платформы и дождитесь, пока платформа опустится в парковочное положение. По завершении работы и при длительном простое обо-

рудования рекомендуется перевести основной выключатель в положение «OFF».

#### Автопарковка платформы:

Кратко нажмите кнопку автопарковки. Дождитесь, пока платформа опустится в парковочное положение. По завершении работы и при длительном простое оборудования рекомендуется перевести основной выключатель в положение «OFF».

### 8.3. АВАРИЙНАЯ ОСТАНОВКА

Для экстренной остановки уравнительной платформы необходимо повернуть общий выключатель питания в положение «OFF».

#### ⚠ ВНИМАНИЕ!

Для возобновления работы поверните общий выключатель питания в положение «ON» и кратковременно нажмите на кнопку подъема платформы.

## 9. ТЕХНИЧЕСКОЕ ОБСЛУЖИВАНИЕ

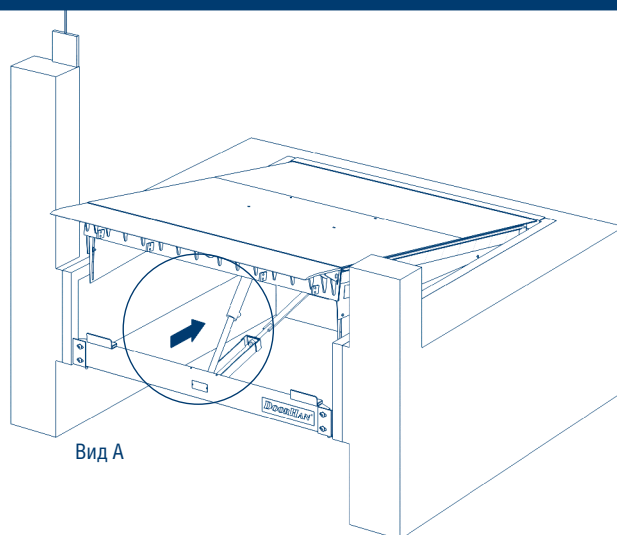
### 9.1. УСТАНОВКА РЕМОНТНОЙ ОПОРЫ

#### ⚠ ВНИМАНИЕ!

При проведении технического обслуживания платформу необходимо зафиксировать в поднятом положении при помощи специальной ремонтной опоры.

Если уравнительная платформа не использовалась более 6 месяцев, то необходимо произвести замену рабочей жидкости в гидравлической системе. В противном случае электрогидравлический привод уравнительной платформы может работать некорректно.

Рис. 9.1.1



- Поверните общий выключатель питания в положение «ON».
- Убедитесь, что на блоке управления загорелся индикатор питания.
- Нажмите и удерживайте кнопку подъема крышки платформы до момента полного открытия аппарели. Не отпуская кнопки, переведите выключатель питания в положение «OFF».

Рис. 9.1.2. Вид А

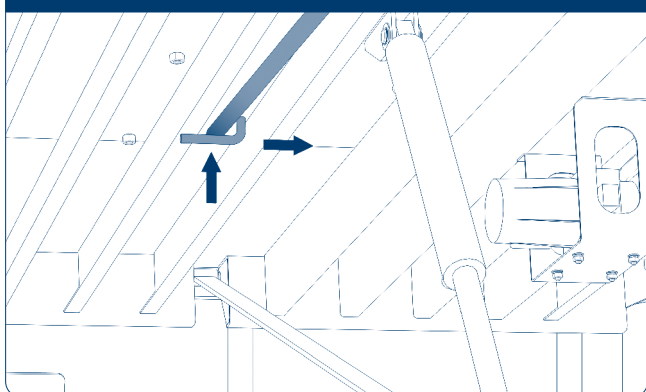
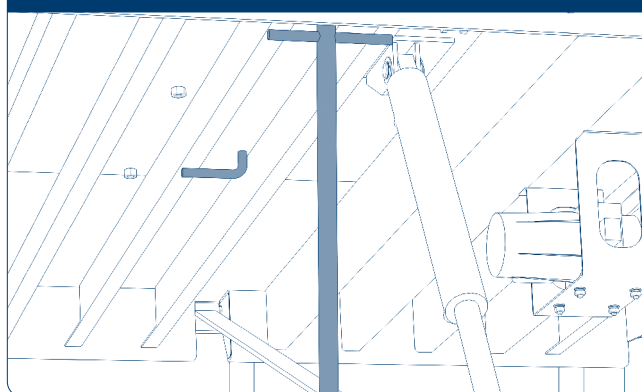


Рис. 9.1.3. Вид А



Опустите свободный конец ремонтной опоры, как показано на рисунке.

Рис. 9.1.4. Вид А

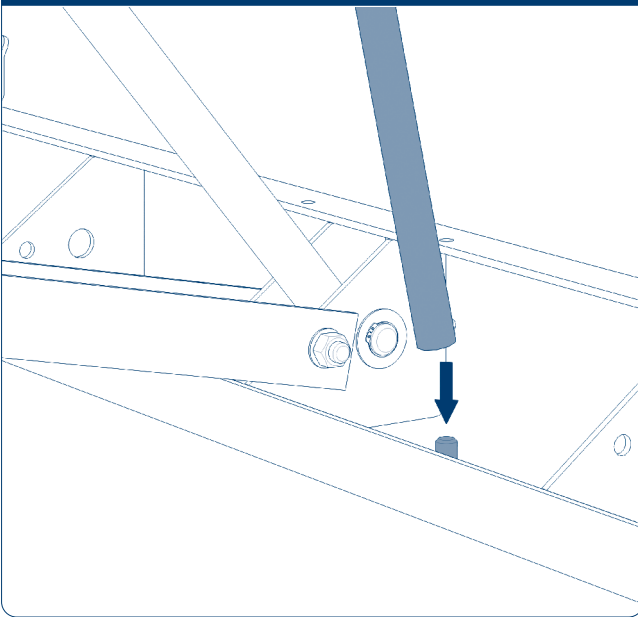
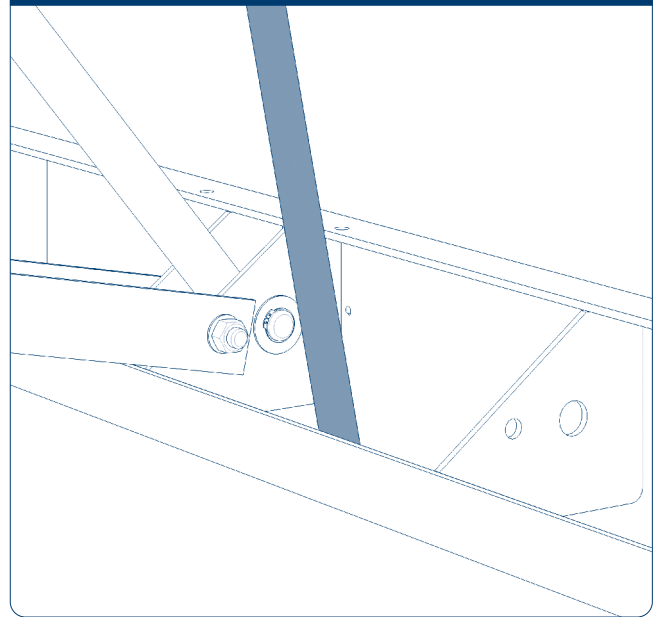


Рис. 9.1.5. Вид А

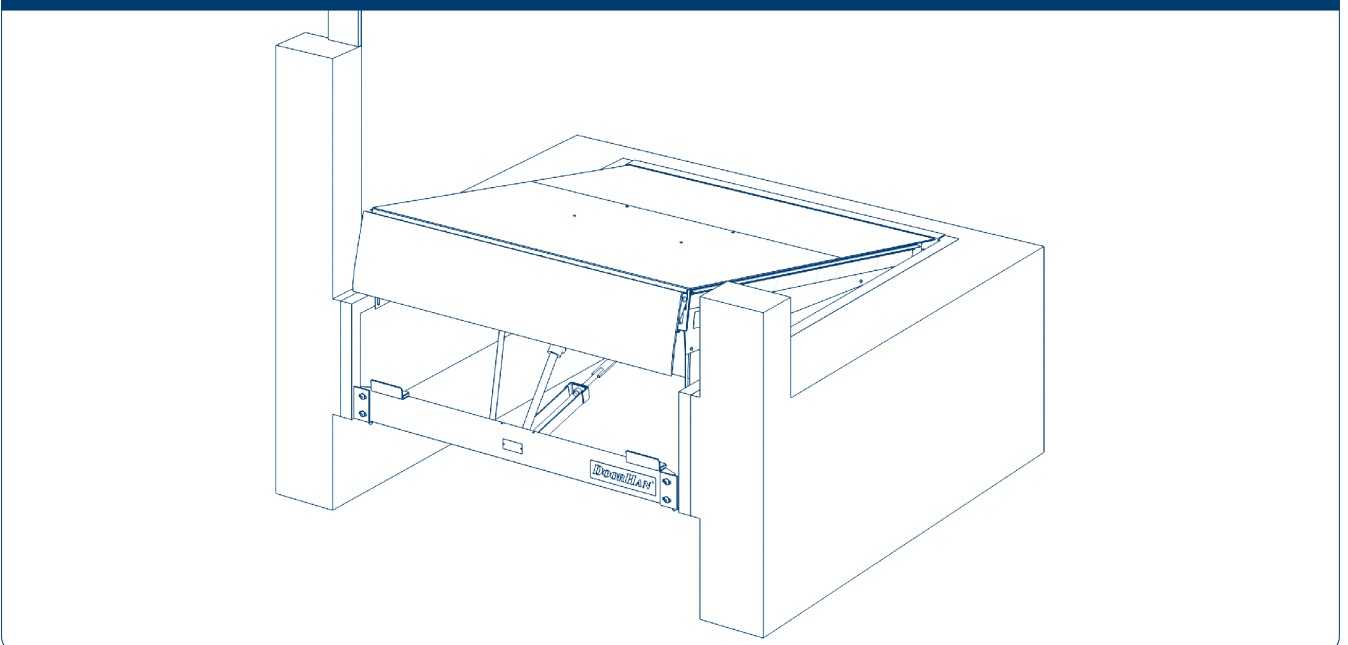


- Установите нижнюю часть ремонтной опоры напротив фиксатора ремонтной опоры.
- Поверните общий выключатель питания в положение «ON».
- Убедитесь, что на блоке управления загорелся индикатор питания.
- Кратковременно нажмите на кнопку подъема платформы. Верхняя крышка платформы начнет опускаться.
- Удерживайте рукой ремонтную опору и направляйте ее так, чтобы фиксатор ремонтной опоры оказался внутри ремонтной опоры.
- Ремонтная опора упрется в поперечную балку и зафиксирует верхнюю крышку платформы в открытом положении. Аппарель опустится вниз.

**⚠ ВНИМАНИЕ!**

- При опускании верхней крышки и складывании аппарели вниз соблюдайте меры безопасности!
- Для выполнения операций по установке верхней крышки платформы на ремонтную опору необходимо два человека.
- Запрещается включать питание на блоке управления уравнительной платформы (положение «ON») и нажимать на кнопку подъема крышки платформы до получения команды на это от человека, находящегося у ремонтной опоры.

Рис. 9.1.6



## 9.2. ЗАМЕНА РАБОЧЕЙ ЖИДКОСТИ В ГИДРОСИСТЕМЕ УРАВНИТЕЛЬНОЙ ПЛАТФОРМЫ

Замена рабочей жидкости в гидросистеме включает слив старой жидкости, промывку системы, заправку ее новой жидкостью, удаление воздуха из системы. Не смешивайте разные марки масел, даже если масло имеет такую же кинематическую вязкость.

1. Подготовьте емкость для слива рабочей жидкости.
2. Для удобства слива рабочей жидкости демонтируйте гидронасос вместе с гидравлическими шлангами и разместите его в передней части платформы.
3. Открутите пробку для залива рабочей жидкости (в верхней части бака).
4. Разместите емкость для слива рабочей жидкости под горловиной маслобака.
5. Слейте рабочую жидкость в заранее подготовленную емкость. При необходимости ополосните бак промывочной жидкостью (промывку осуществляют жидкостью, принятой для эксплуатации гидропривода).
6. Удалите масло из гидроцилиндра подъема крышки платформы, для этого:
  - Отсоедините нижнюю часть гидроцилиндра от узла крепления на платформе (снимите стопорное кольцо, удалите ось).
  - Отсоедините шланг гидроцилиндра от корпуса гидронасоса и опустите в емкость для слива масла.
  - Задвиньте шток гидроцилиндра, остатки масла выльются в емкость для слива.
7. Установите обратно нижнюю часть гидроцилиндра к узлу крепления на платформе.
8. Установите обратно шланг от гидроцилиндра к гидронасосу.
9. Для удаления масла из гидроцилиндра аппарели повторите те же операции, что и с гидроцилиндром подъема крышки платформы.
10. Залейте новую рабочую жидкость в отверстие для залива (в верхней части бака) в объеме по риску указателя уровня масла, как показано на рис. 3.5, стр. 27.
11. Закрутите пробку для залива масла.
12. Установите гидронасос на штатное место.
13. Установите платформу в исходное положение, как описано в разделе 9.4 «Регламент технического обслуживания».
14. После проведения всех операций выполните 3–4 полных цикла подъема/опускания крышки платформы. Поднимите крышку платформы в максимальное положение с открытой аппарелью и поверните выключатель на блоке управления в положение OFF. Убедитесь, что маслозаборник в бачке гидростанции погружен в масло, при необходимости долейте рабочую жидкость. Поверните выключатель на блоке управления в положение ON и приведите платформу в исходное состояние.
15. Отрегулируйте скорость опускания крышки платформы (не более 150 мм/с). Проверьте работу уравнивающей платформы.

### ▲ ВНИМАНИЕ!

В случае варианта с двумя гидроцилиндрами слейте масло из обоих гидроцилиндров подъема крышки платформы.

## 9.3. УДАЛЕНИЕ ВОЗДУХА

### 9.3.1. ГИДРОЦИЛИНДР АППАРЕЛИ

1. Демонтируйте гидроцилиндр.
2. Установите гидроцилиндр вертикально (выход шланга вверх), нажмите кнопку подъема платформы, при этом жидкость начнет поступать в гидроцилиндр. Дождитесь, пока шток гидроцилиндра полностью выдвинется. После этого отпустите кнопку.
3. Задвиньте шток гидроцилиндра вручную, жидкость вернется обратно в бак.
4. Повторите эти операции два или более раз, чтобы жидкость вытеснила весь воздух.
5. Установите гидроцилиндр на место.
6. Проверьте работу аппарели.

### 9.3.2. КРЫШКА ПЛАТФОРМЫ

1. Выполните 3–4 полных цикла подъема/опускания крышки платформы (поднимите крышку платформы в максимальное положение с открытой аппарелью). При этом воздух будет выходить через гидронасос. При необходимости увеличьте количество циклов до полного выхода воздуха из гидроцилиндра(ов).

2. Проверьте работу уравнивающей платформы. О полном удалении воздуха из гидросистемы свидетельствует отсутствие характерного шума при работе гидропривода, а также равномерное (без рывков) движение крышки платформы и аппарели. Проконтролируйте уровень жидкости в соответствии с рис. 3.5, стр. 27.

## 9.4. РЕГЛАМЕНТ ТЕХНИЧЕСКОГО ОБСЛУЖИВАНИЯ

Таблица 9.4.1. Перечень и периодичность работ

Виды работ	Работа	Периодичность
Проверка общего состояния уравнительной платформы	Визуальный осмотр: <ul style="list-style-type: none"> <li>состояние сварных швов,</li> <li>состояние профилей усиления,</li> <li>наличие ржавчины,</li> <li>работоспособность шторок безопасности</li> </ul>	Один раз в 1,5 года
Смазка шарниров	Смазка (Литол-24)	Один раз в год или каждые 3 000 циклов
Проверка гидравлики	Визуальный осмотр: <ul style="list-style-type: none"> <li>общее состояние гидросистемы,</li> <li>выявление течи основных узлов,</li> <li>проверка крепления гидравлических шлангов в соответствии с установленными моментами затяжки,</li> <li>очистка гидропривода от грязи,</li> <li>проверка крепления гидропривода к платформе</li> </ul>	Один раз в 6 месяцев или каждые 1 500 циклов
Электрические подключения	Проверьте надежность всех электрических соединений	Один раз в год
Замена рабочей жидкости	Замените рабочую жидкость в соответствии с инструкцией	Первая замена — через 3 мес. с начала эксплуатации, далее — один раз в 1,5 года

**▲ ВНИМАНИЕ!**

При замене гидроагрегатов и их элементов рекомендуется применять следующие моменты затяжки:

- для штуцеров (адаптеров) G 1/4 — 65 (Н·м) + 10 %;  
G 3/8 — 85 (Н·м) + 10 %;
- для фитингов РВД G 1/4 — 20 (Н·м) + 10 %;  
G 3/8 — 35 (Н·м) + 10 %.

После проведения всех регламентных работ верните платформу из ремонтного положения в рабочее.

Рис. 9.4.1

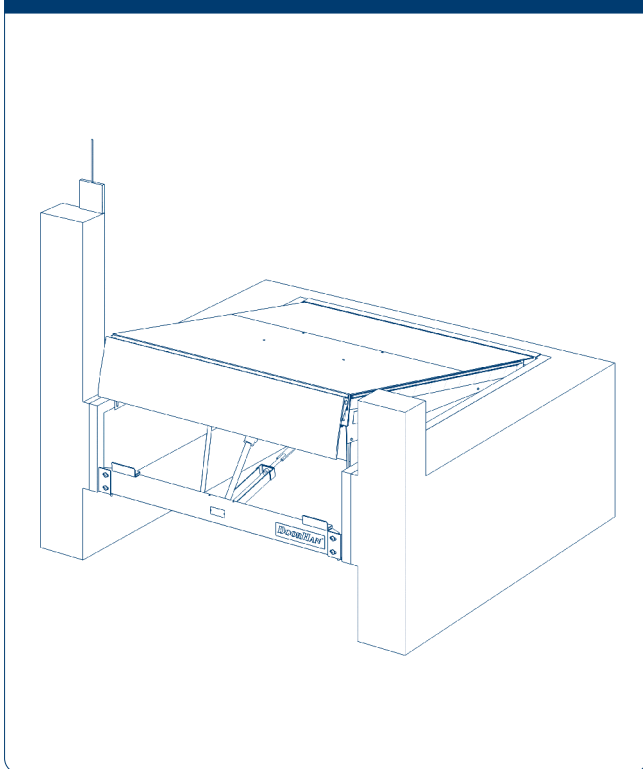
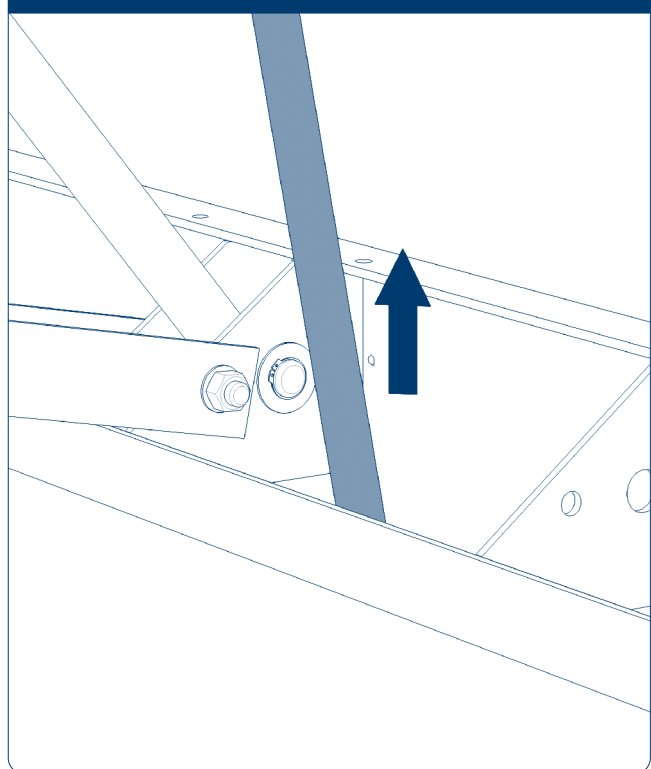


Рис. 9.4.2



- Поверните общий выключатель питания в положение «ON».
- Убедитесь, что на блоке управления загорелся индикатор питания.
- Нажмите и удерживайте кнопку подъема крышки платформы до момента полного открытия аппарели. Не отпуская кнопки, переведите выключатель питания в положение «OFF».

Рис. 9.4.3

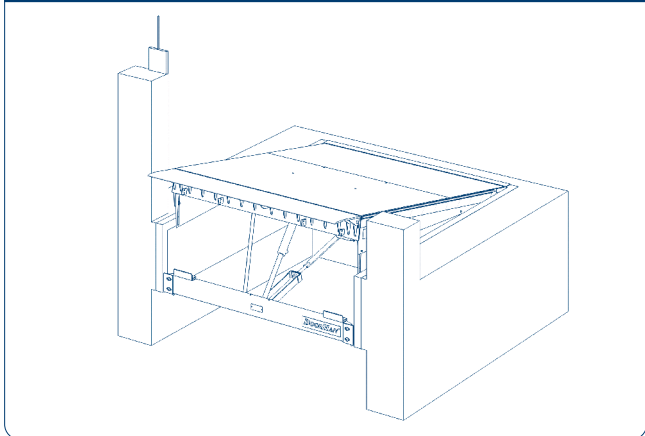


Рис. 9.4.4

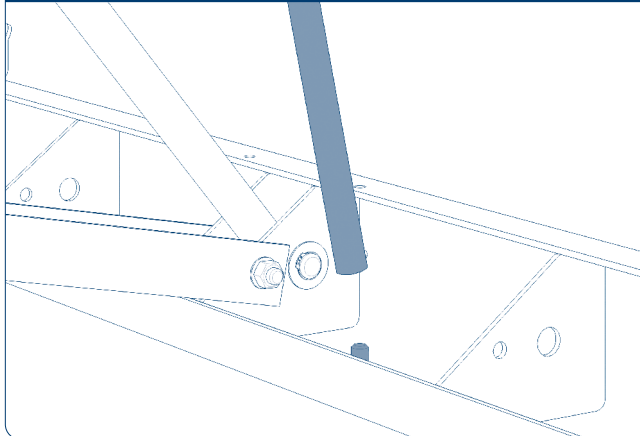


Рис. 9.4.5

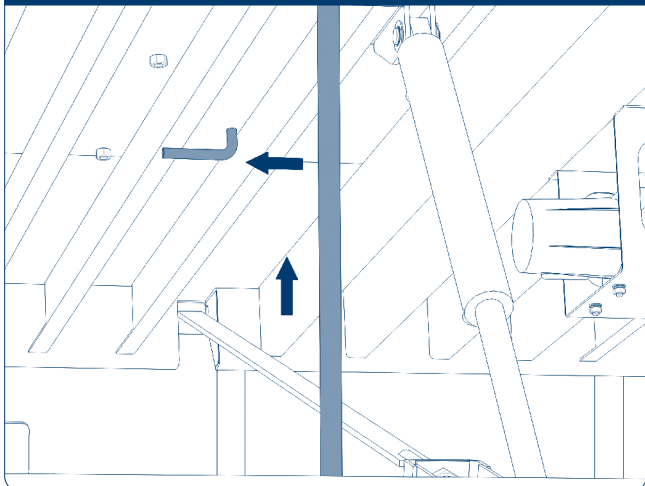
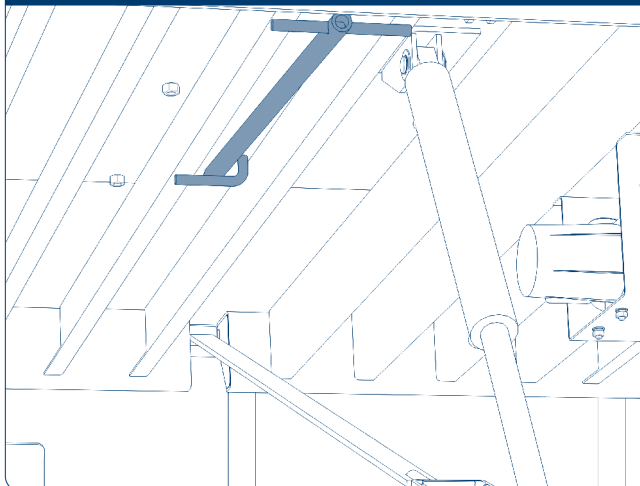
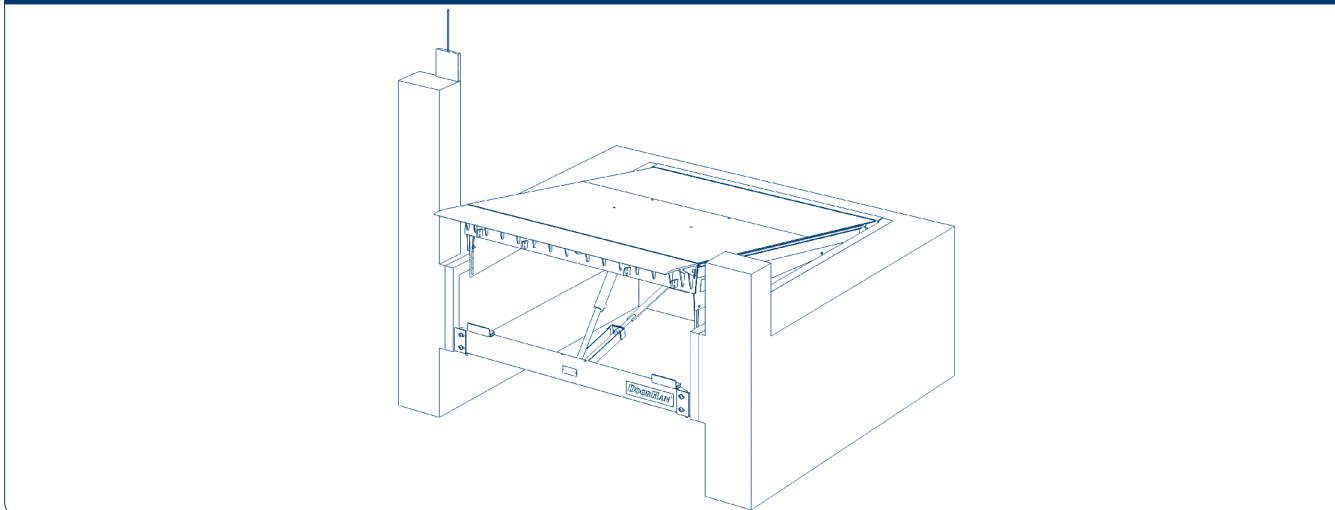


Рис. 9.4.6



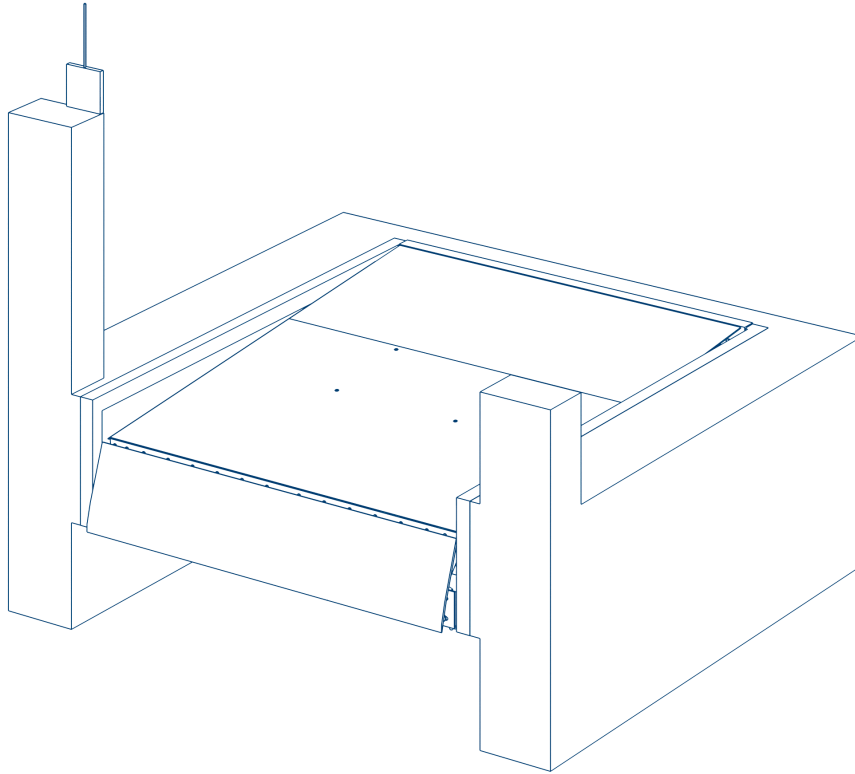
Верните ремонтную подпорку в исходное положение, как показано на рисунке.

Рис. 9.4.7



- Поверните общий выключатель питания в положение «ON».
- Убедитесь, что на блоке управления загорелся индикатор питания.
- Кратковременно нажмите на кнопку подъема платформы. Верхняя крышка платформы начнет опускаться.

Рис. 9.4.8

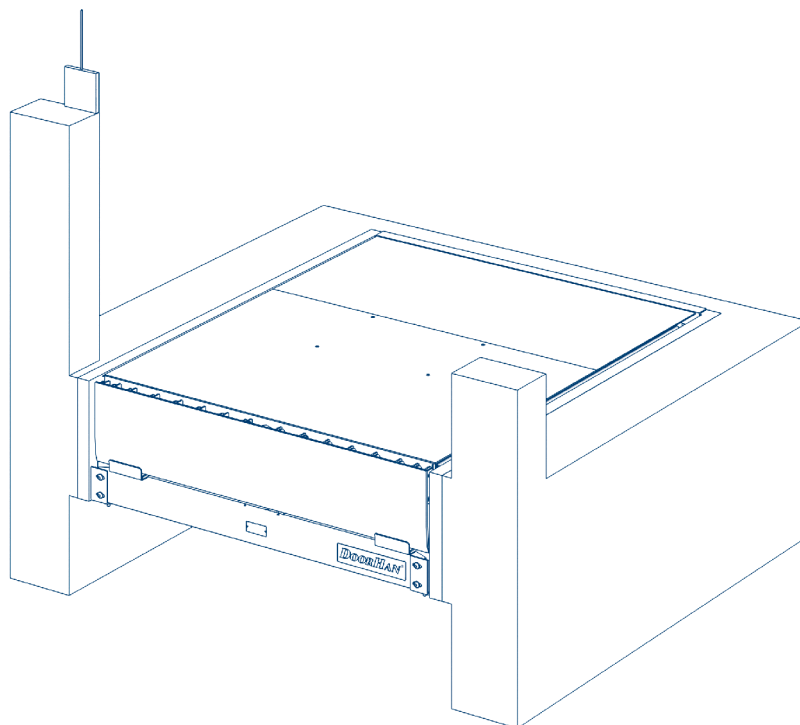


- Нажмите и удерживайте нажатой кнопку подъема крышки платформы, дождитесь, пока аппарат не примет перпендикулярное положение относительно крышки.
- Отпустите кнопку подъема крышки платформы и дождитесь, пока крышка вернется в исходное положение.

**Автопарковка платформы (функция доступна в блоках управления DCUH-2, DCUH-3)**

- Кратковременно нажмите кнопку автопарковки «Р». Дождитесь, пока платформа вернется в исходное положение.
- Сделайте 4–5 полных цикла открывания/закрывания, убедитесь, что платформа работает в штатном режиме.

Рис. 9.4.9



# 10. ДИАГНОСТИКА НЕИСПРАВНОСТЕЙ

Таблица 10.1. Неисправности и способы их устранения

Неисправность	Возможная причина	Способ устранения
Платформа не поднимается (насос не вращается)	Отсутствует питающее напряжение	Проверьте электрические провода
	Сгорел предохранитель	Замените предохранитель в блоке управления (см. инструкцию «Блок управления»)
	Разомкнут выключатель блокировки платформы	Проверьте выключатель (см. инструкцию «Блок управления»)
Платформа не поднимается (насос вращается)	Отсутствует рабочая жидкость или ее недостаточно	Проверьте уровень рабочей жидкости, долейте при необходимости
	На уравнильной платформе лежит груз	Снимите груз с уравнильной платформы
	Поврежден гидравлический цилиндр или шланг	Замените неисправный элемент гидравлической системы
	Неправильная фазировка	Поменяйте местами две любые фазы в блоке управления
	Неисправен электромагнитный клапан или катушка клапана	Проверьте клапан и катушку
	На электромотор не приходит одна из фаз. Поврежден соединительный кабель	Замените кабель
	Превышен порог срабатывания остановки по упорам	Увеличьте значение параметра «AF» (см. инструкцию к соответствующему блоку управления)
Скорость подъема слишком медленная	Низкий уровень напряжения	Проверьте напряжение питания
	Подтекает жидкость	Найдите и устраните утечку
	На электромотор не приходит одна из фаз. Поврежден соединительный кабель	Замените кабель
	Превышен порог срабатывания остановки по упорам	Увеличьте значение параметра «AF» (см. инструкцию к соответствующему блоку управления)
Платформа не поднимается на требуемую высоту	Низкий уровень масла в баке	Долейте масло до необходимого уровня
	Имеются механические повреждения или не смазаны задние проушины	Устраните механические повреждения, смажьте проушины
	На электромотор не приходит одна из фаз. Поврежден соединительный кабель	Замените кабель
	Превышен порог срабатывания остановки по упорам	Увеличьте значение параметра «AF» (см. инструкцию к соответствующему блоку управления)
Аппарель открывается раньше, чем поднимается платформа	Разрегулирован последовательный клапан	Проверьте регулировку последовательного клапана
Аппарель не открывается	Загрязнены передние проушины	Очистите передние проушины, смажьте смазкой «Литол-24»
	Разрегулирован последовательный клапан	Проверьте регулировку последовательного клапана
	Поврежден цилиндр аппарели	Замените цилиндр
	Неисправность гидравлического насоса	Замените гидравлический насос
	На электромотор не приходит одна из фаз. Поврежден соединительный кабель	Замените кабель
	Превышен порог срабатывания остановки по упорам	Увеличьте значение параметра «AF» (см. инструкцию к соответствующему блоку управления)
Аппарель «падает» в крайней верхней точке	Сработал клапан защиты от разрыва шланга в подъемном цилиндре	Нажмите кратковременно кнопку пуска; проверьте и отрегулируйте клапан
	Слишком высокая вязкость рабочей жидкости	Замените рабочую жидкость

Таблица 10.1. Неисправности и способы их устранения (окончание)

Неисправность	Возможная причина	Способ устранения
Аппарель «падает» после окончания погрузки или разгрузки	Наличие воздуха в цилиндре аппарели	Удалите воздух (см. п. 9.3)
Платформа поднимается, но не опускается или опускается не до конца	Не работает электромагнитный клапан	Замените клапан
	Неисправна катушка электромагнитного клапана	Замените катушку
Аппарель не возвращается в вертикальное положение	Заблокирован клапан защиты от обрыва шланга	Проверьте и отрегулируйте клапан в подъемном цилиндре
	Загрязнены передние проушины	Очистите передние проушины, смажьте смазкой «Литол-24»
	Поврежден цилиндр аппарели	Замените цилиндр

**▲ ВНИМАНИЕ!**

При замене гидроагрегатов и их элементов, применять следующие моменты затяжки:

для штуцеров (адаптеров) G 1/4 - 65 (Н·м) + 10%

G 3/8 - 85 (Н·м) + 10%

для фитингов РВД G 1/4 - 20 (Н·м) + 10%

G 3/8 - 35 (Н·м) + 10%

# ПРИЛОЖЕНИЯ

## ПРИЛОЖЕНИЕ 1. РАБОЧИЙ ДИАПАЗОН УРАВНИТЕЛЬНОЙ ПЛАТФОРМЫ

Рис. 1.1. Рабочий ход уравнивательной платформы

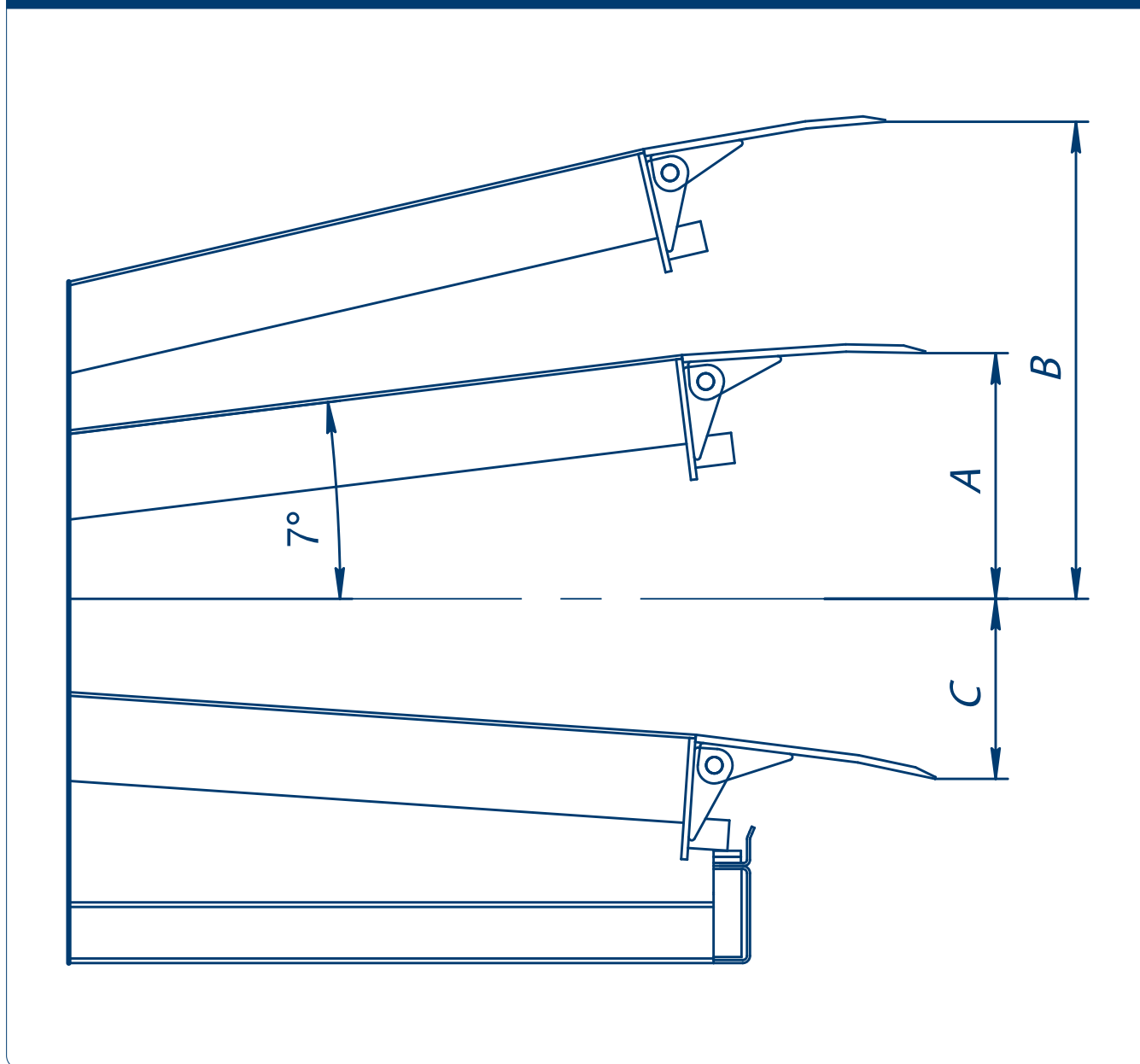


Таблица 1.1. Рабочий диапазон платформы

Длина платформы, мм	Диапазон, мм		
	A (7° — оптимально)	B (макс. вверх)	C (макс. вниз)
2000	232	699	311
2500	293	623	303
3000	354	597	297
3500	—	—	—

Рис. 2.1. Разнесенный вид

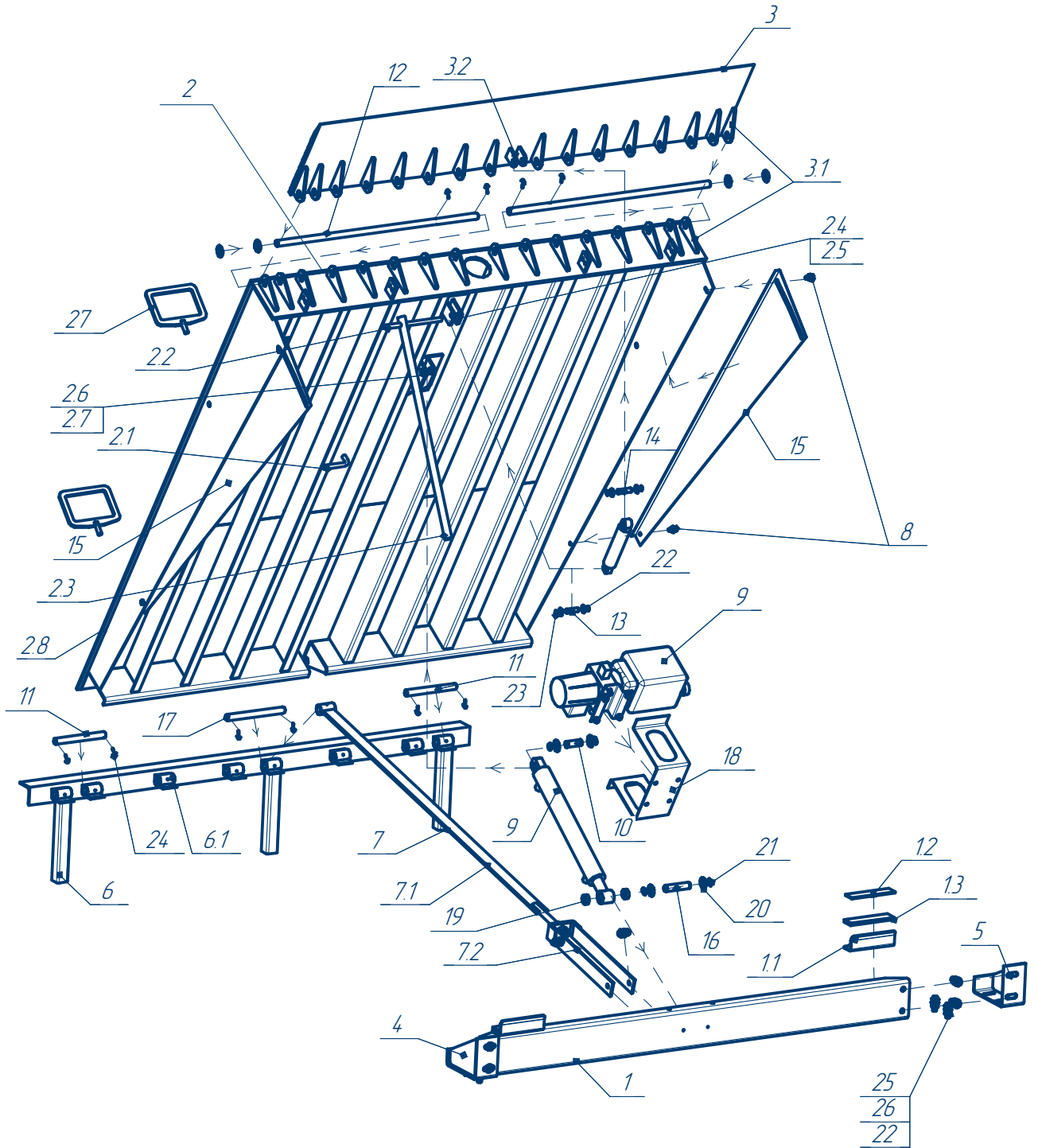


Таблица 2.1. Перечень комплектующих для платформы серии DLHHC

№	Наименование	Артикул
1	Балка поперечная в сборе	См. табл. 2.2, стр. 23
1.1	Упор аппарели 400 мм	HDLHM02.105
1.2	Платик установки губы 400мм (s=6мм)	DLHHC252013
1.3	Платик установки губы 400 мм	HDLHL02.112
2	Крышка платформы консольного типа	См. табл. 2.3, стр. 23
2.1	Крюк платформы	HDLHL02.210
2.2	Стержень опоры ремонтной	DLHHC2520202
2.3	Опора ремонтная крышки	DLHHC2520203
2.4	Проушина	HDLHLM02.209
2.5	Основание проушин	HDLHLM25.22211
2.6	Проушина вилки цилиндра платф. консольного типа	DLHHC2520211
2.7	Основание вилки цилиндра платф. консольного типа	DLHHC2520212
2.8	Комплект бокового уплотнения	См. табл. 2.10, стр. 24
3	Аппарель в сборе	См. табл. 2.4, стр. 23
3.1	Петля платформы модернизированная	HDLHL02.205-1
3.2	Проушина	HDLHL01.302
4	Кронштейн левый в сборе с ребром	DLHHC25203
5	Кронштейн правый в сборе с ребром	DLHHC25203-1
6	Узел платформы шарнирный задний	См. табл. 2.5, стр. 24
6.1	Втулка 27 × 40 × 69	HDLHL02.102
7	Растяжка платформы в сборе	См. табл. 2.6, стр. 24
7.1	Полоса растяжки платформы в сборе	См. табл. 2.7, стр. 24
7.2	Вилка растяжки платформы в сборе	DLHHC252052
8	Крепеж для веерной шторки	DSI452251
9	Гидропривод в сборе	См. Приложение 3
10	Ось 25 × 68	По запросу
11	Ось подъема платформы	HDLHLD01
12	Ось аппарели	См. табл. 2.8, стр. 24
13	Ось 16 × 55	HDLHLM02.03
14	Ось 16 × 68	HDLHLM02.04
15	Шторка платформы веерная левая/правая	См. табл. 2.9, стр. 24
16	Ось подъема платформы на балке фронтальной	DLHHC252003
17	Ось подъема платформы 25 × 265	DLHHC252004
18	Кронштейн гидростанции	По запросу
19	Втулка распорная цилиндра	По запросу
20	Шайба 26 × 47	HDLHLD05
21	Кольцо стопорное 25 внешнее	DHM0320
22	Шайба 16 × 30	DHM0310
23	Кольцо стопорное 16 внешнее	DHM0337
24	Шплинт 4 × 40	DHM0401
25	Винт M16 × 35	163-84
26	Гайка M16	153-61
27	Скоба монтажная в сборе	HDLHL16

Таблица 2.2. Балки поперечные в сборе для платформ консольного типа

№	Ширина платформы, мм	Артикул	
		Допустимая нагрузка 6 000 кг	
1	1 800	DLHHC25181	
	2 000	DLHHC25201	
	2 200	DLHHC25221	
Допустимая нагрузка 10 000 кг			
1	1 800	DLHHC25181-(10)	
	2 000	DLHHC25201-(10)	
	2 200	DLHHC25221-(10)	

Таблица 2.3. Крышки платформ консольного типа

№	Ширина платформы, мм	Длина платформы, мм	Артикул	
			Допустимая нагрузка 6 000 кг	
1	1 800	2 000	DLHHC20182	
		2 500	DLHHC25182	
		3 000	DLHHC30182	
		3 500	DLHHC35182	
2	2 000	2 000	DLHHC20201	
		2 500	DLHHC25202	
		3 000	DLHHC30201	
		3 500	DLHHC35202	
2	2 200	2 000	DLHHC20222	
		2 500	DLHHC252220	
		3 000	DLHHC30222	
		3 500	DLHHC35222	
Допустимая нагрузка 10 000 кг				
2	1 800	2 000	DLHHC20182-(10)	
		2 500	DLHHC25182-(10)	
	2 000	2 000	DLHHC20202-(10)	
		2 500	DLHHC25202-(10)	
	2 200	2 000	DLHHC20222-(10)	
		2 500	DLHHC25222-(10)	

Таблица 2.4. Аппарель в сборе для платформ консольного типа, 400 мм

№	Ширина платформы, мм	Артикул	
		Допустимая нагрузка 6 000 кг	
3	1 800	HDLHL251618	
	2 000	HDLHL251620	
	2 200	HDLHL251622	
Допустимая нагрузка 10 000 кг			
3	1 800	HDLHL251618T	
	2 000	HDLHL251620T	
	2 200	HDLHL251622T	

Таблица 2.5. Узел шарнирный задний для платформ консольного типа

№	Ширина платформы, мм	Артикул
<b>Допустимая нагрузка 6 000 кг</b>		
3	1 800	DLHHC25184
	2 000	DLHHC25204
	2 200	DLHHC25224
<b>Допустимая нагрузка 10 000 кг</b>		
3	1 800	DLHHC25184-(10)
	2 000	DLHHC25204-(10)
	2 200	DLHHC25224-(10)

Таблица 2.6. Растяжка платформы в сборе для платформ консольного типа

№	Длина платформы, мм	Артикул
7	2 000	DLHHC20205
	2 500	DLHHC25205
	3 000	DLHHC30202
	3 500	DLHHC35205

Таблица 2.7. Полоса растяжки платформы в сборе для платформ консольного типа

№	Длина платформы, мм	Артикул
7.1	2 000	DLHHC202051
	2 500	DLHHC252051
	3 000	DLHHC302021
	3 500	DLHHC352051

Таблица 2.8. Ось аппарели

№	Ширина платформы, мм	Артикул
12	1 800	HDLHL_B18D02-R
	2 000	HDLHL_B20D02-R
	2 200	HDLHL_B22D02-R

Таблица 2.9. Шторка платформы веерная левая/правая для платформ консольного типа

№	Длина платформы, мм	Артикул
15	2 000	DLHHC199.197.01/DLHHC199.197.01-1
	2 500	DLHHC2521/DLHHC2521-1
	3 000	DLHHC2521/DLHHC2521-1
	3 500	—

Таблица 2.10. Комплект бокового уплотнения для платформ консольного типа

№	Наименование	Артикул	Единицы измерения
2.8	Профиль алюминиевый «Петелька» без покрытия	DN0002BP/M	П. м.
	Уплотнитель универсальный для перегрузочных систем	PRU03	П. м.

ПРИЛОЖЕНИЕ 3. ГИДРАВЛИЧЕСКИЕ КОМПОНЕНТЫ ДЛЯ УРАВНИТЕЛЬНЫХ ПЛАТФОРМ СЕРИИ DLHHC

Рис. 3.1. Гидравлический привод с одним подъемным цилиндром

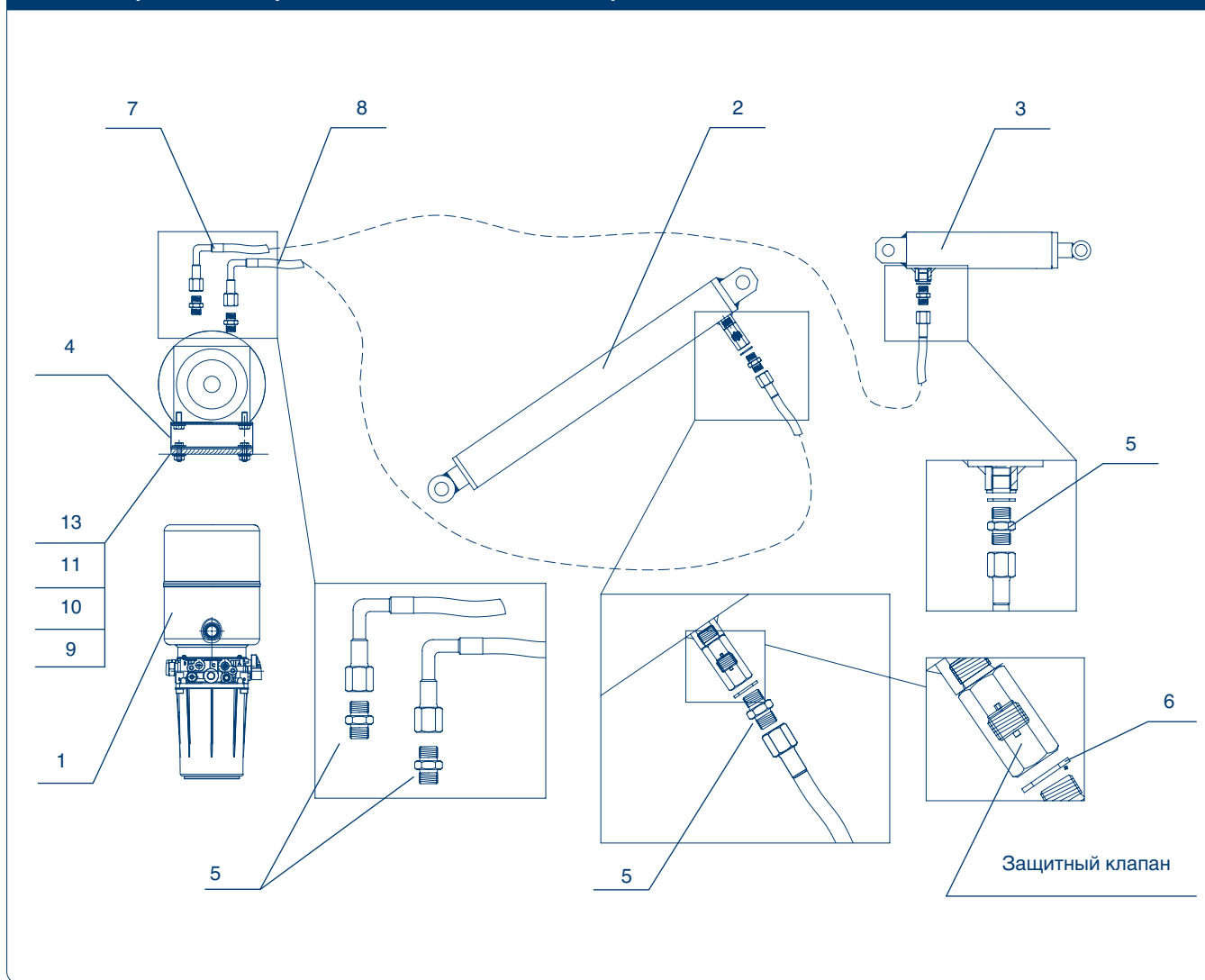


Таблица 3.1. Комплектующие к гидравлическому приводу

№	Наименование	Артикул SKS
1*	Насос гидравлический	SKS-(D07-1)-1
2	Цилиндр гидравлический	По запросу
3	Цилиндр гидравлический	
4	Кронштейн крепления гидростанции низкий	
5	Штуцер	
6	Шайба медная уплотнительная	
7	Шланг гидравлический	
8	Шланг гидравлический	
9	Шайба 10 × 20	
10	Гайка/D=M10/Шестигранная/Неоцинкованная/Ст35	
11	Болт/D=M10/L=20мм/С шестигран.головкой /Тупой/Оцинкованный/Полнорезьб./шаг резьбы 1,5/Ст35/кп=5,8	
12	Катушка электромагнитного клапана	DSV080-2NCP
13	Хомут для крепления гидравлического шланга	По запросу

\* SKS-(D08-2)-1 если 2 подъёмных цилиндра

Рис. 3.2. Насос гидравлический SKS с одним подъемным гидроцилиндром

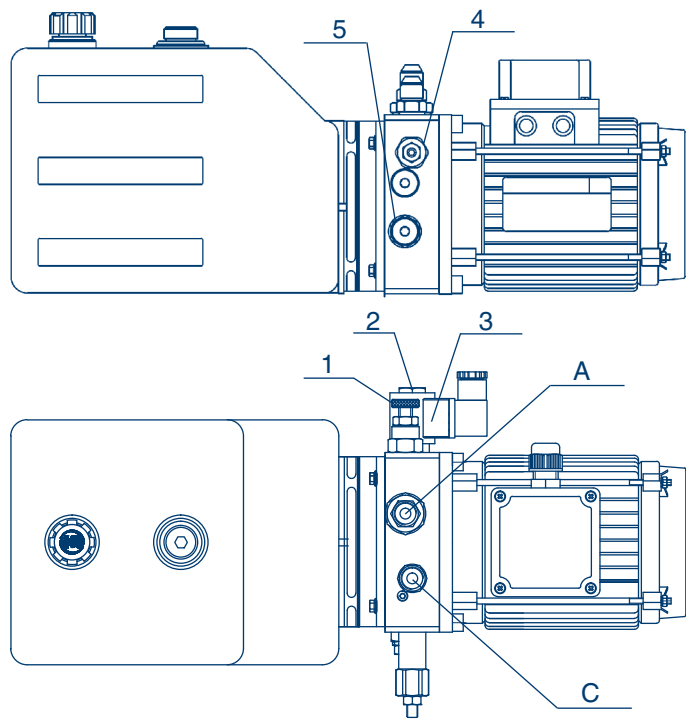


Рис. 3.3. Насос гидравлический SKS с двумя подъемными гидроцилиндрами

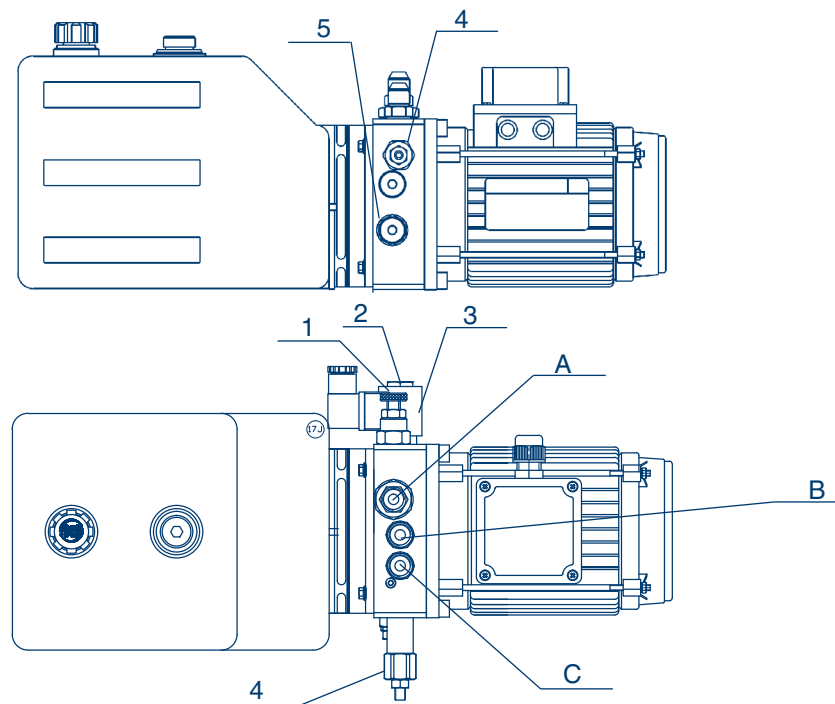


Таблица 3.2. Органы управления и регулировки

№	Наименование
1	Клапан регулировки скорости опускания крышки платформы
2	Электромагнитный клапан нормально закрытый опускания платформы
3	Катушка электромагнитного клапана
4	Последовательный клапан
5	Предохранительный клапан
A, B	Штуцеры для подключения подъемных гидроцилиндров
C	Штуцер для подключения гидроцилиндра аппарели

Рис. 3.4. Гидросхема

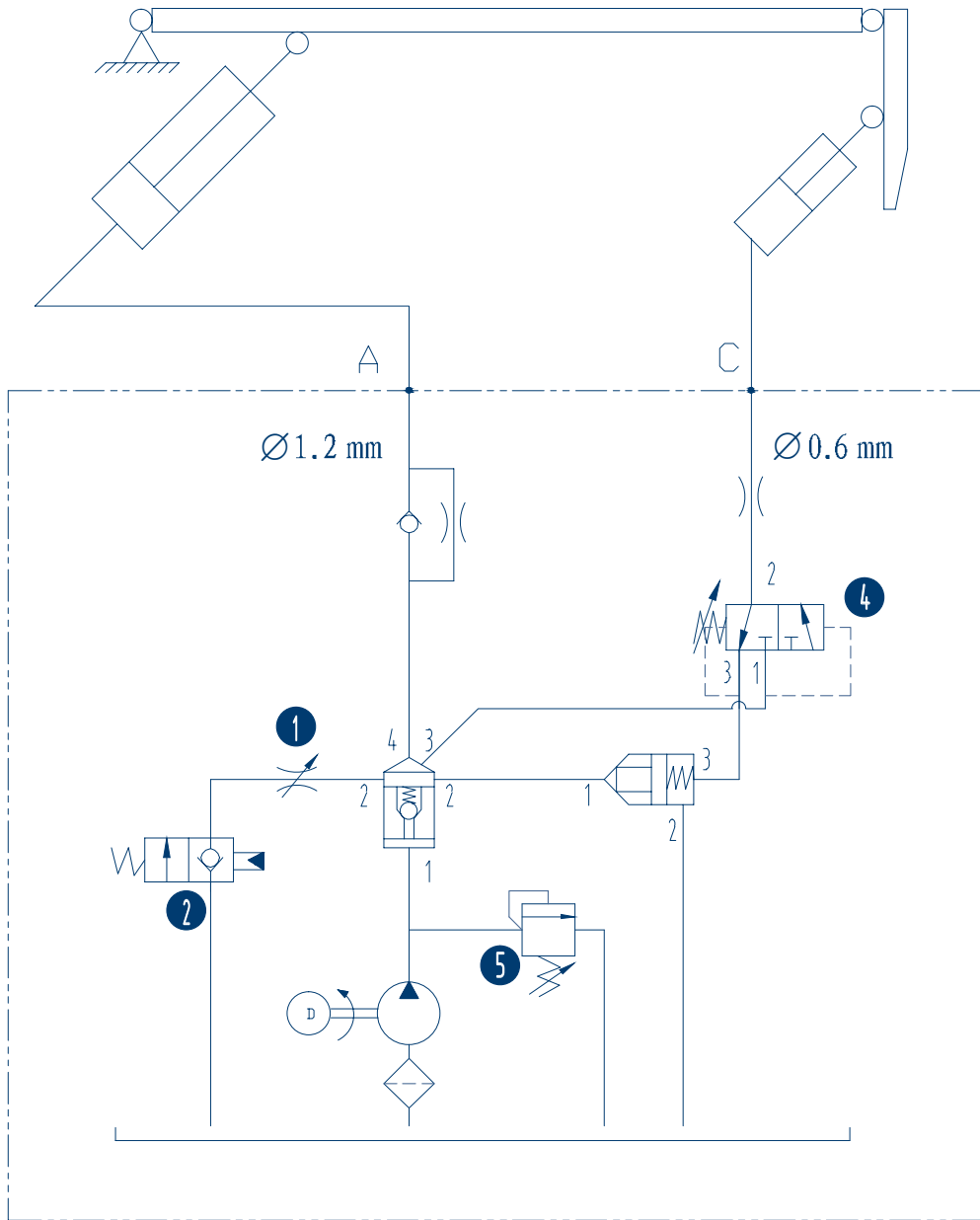
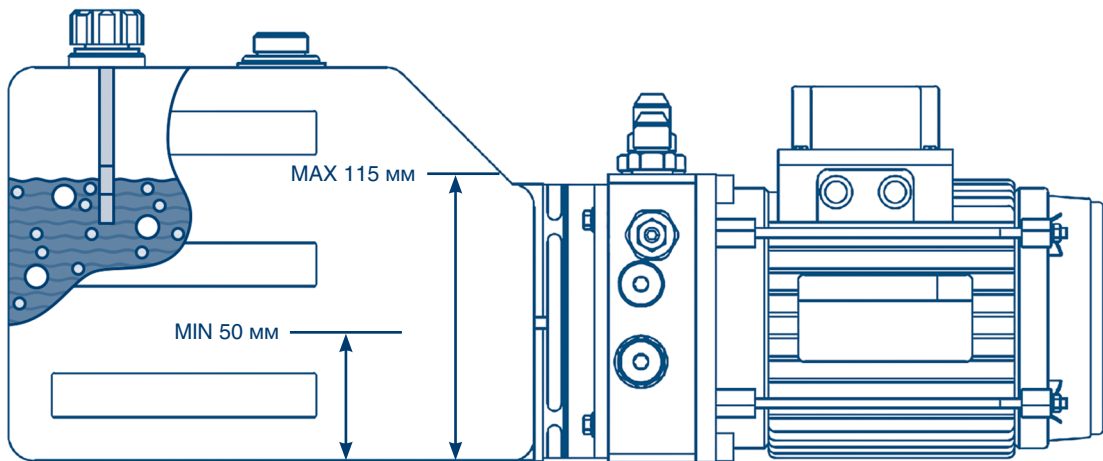


Рис. 3.5. Уровень гидравлической жидкости \*



\* Рабочая жидкость: Katana Sutorimu SHV 32 или аналог, заправочный объем рабочей жидкости.

ПРИЛОЖЕНИЕ 4. КОМПЛЕКТУЮЩИЕ ДЛЯ ВНЕШНЕЙ УСТАНОВКИ ГИДРАВЛИЧЕСКОГО НАСОСА

Рис. 4.1. Корпус металлический для внешней установки гидравлического насоса

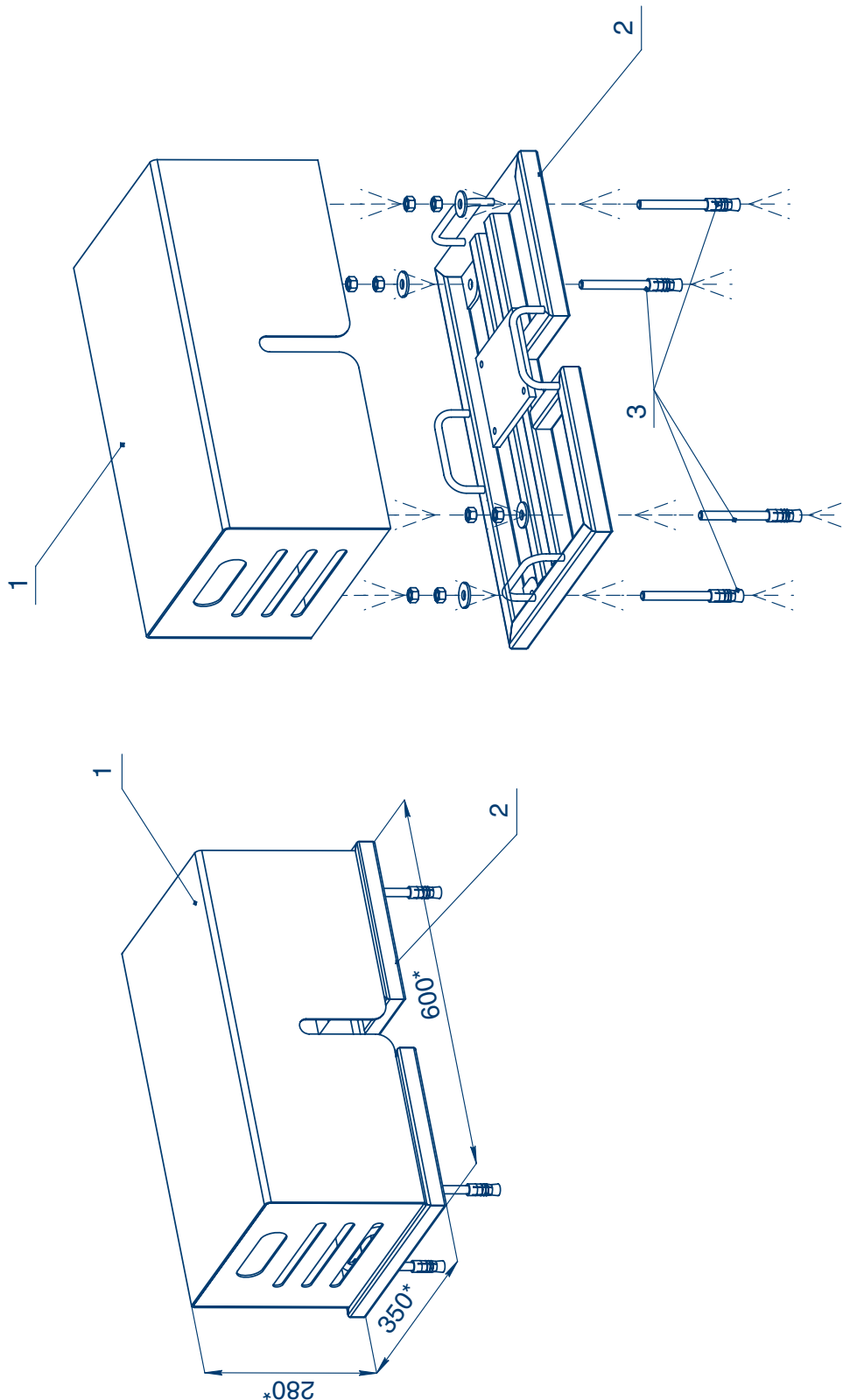


Таблица 4.1. Комплектующие металлического корпуса

№	Наименование	Артикул	Кол-во
1	Крышка корпуса	OE.DL17.1	1 шт.
2	Основание корпуса	OE.DL17.2	1 шт.
3	Болт анкерный 12 × 120 мм клиновой в комплекте	DHA	4 шт.

**КОМПЛЕКТЫ ДЛЯ ВНЕШНЕЙ УСТАНОВКИ ГИДРАВЛИЧЕСКОГО ПРИВОДА***Таблица 4.2. Уравнительная платформа с одним подъемным цилиндром, длина платформы ≤ 3500 мм*

№	Наименование	Артикул	Кол-во
1	Корпус металлический для внешней установки гидравлического привода	OE.DL17	1 шт.
2	Гидравлический шланг, L = 5 700 мм	156-1	2 шт.

*Таблица 4.3. Уравнительная платформа с одним подъемным цилиндром, длина платформы > 3500 мм*

№	Наименование	Артикул	Кол-во
1	Корпус металлический для внешней установки гидравлического привода	OE.DL17	1 шт.
2	Гидравлический шланг, L = 7 900 мм	156-2	2 шт.

*Таблица 4.4. Уравнительная платформа с двумя подъемными цилиндрами, длина платформы ≤ 3500 мм*

№	Наименование	Артикул	Кол-во
1	Корпус металлический для внешней установки гидравлического привода	OE.DL17	1 шт.
2	Гидравлический шланг, L = 5 700 мм	156-1	2 шт.
3	Гидравлический шланг, L = 7 900 мм	156-2	1 шт.

*Таблица 4.5. Уравнительная платформа с двумя подъемными цилиндрами, длина платформы > 3500 мм*

№	Наименование	Артикул	Кол-во
1	Корпус металлический для внешней установки гидравлического привода	OE.DL17	1 шт.
2	Гидравлический шланг, L = 7 900 мм	156-2	3 шт.



# *DOORHAN*<sup>®</sup>

Международный концерн DoorHan благодарит вас за приобретение нашей продукции. Мы надеемся, что вы останетесь довольны качеством данного изделия.

По вопросам приобретения, дистрибьюции и технического обслуживания обращайтесь в офисы региональных представителей или центральный офис компании по адресу:

Россия, 143002, Московская обл.,  
г. Одинцово, с. Акулово,  
ул. Новая, д. 120, стр. 1  
Тел.: 8 495 933-24-00  
Эл. почта: [info@doorhan.ru](mailto:info@doorhan.ru)  
[www.doorhan.ru](http://www.doorhan.ru)